

**Profec Zawór zwrotny klapowy
żeliwo sferoidalne (GGG40)
powłoka epoksydowa DN100
kołnierz DIN 16bar DN100
niebieski PN10/16 (0402637)**



SPECYFIKACJE TECHNICZNE

Kolor niebieski

Materiał żeliwo sferoidalne (GGG40)

Zabezpieczenie powierzchni powłoka epoksydowa

Materiał (pokrywa) z żeliwa sferoidalnego

Materiał obudowy żeliwo sferoidalne (GGG40)

Materiał uszczelnienia NBR

Połączenie kołnierz DIN

Uszczelka

Zakres temperatur 0°C - 80°C

Ciśnienie 16 bar

Wydajność 170 m³/h

Rozmiar DN100

Długość 300 mm

DN 100

Kołnierz PN10/16

Ø Zewnętrzna 220 mm

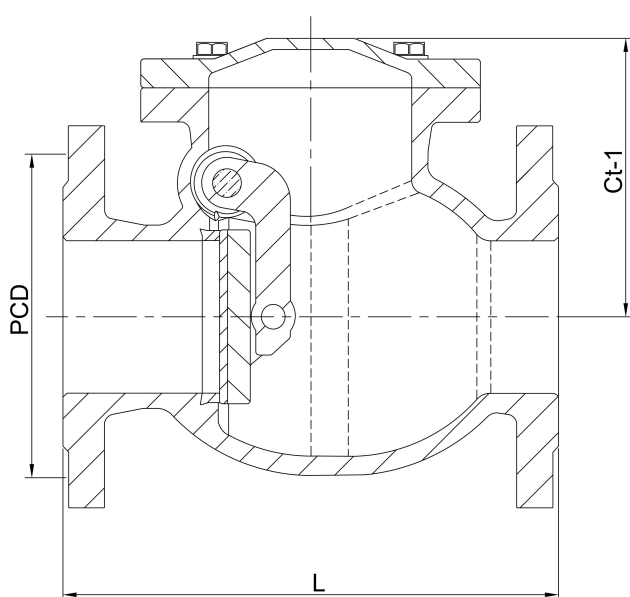
Śred. podziałowa 180 mm

WYMIARY

Ct-1 110 mm

L 300 mm

PCD 180 mm



Wygenerowano w dniu: 28.05.2026

Bevo Poland Sp. z o.o.
ul. Logistyczna 5
Dąbrówka
62-070 Dopiewo
Polska
+48 61 641 41 02
info@bevo.pl
<http://www.bevo.com>