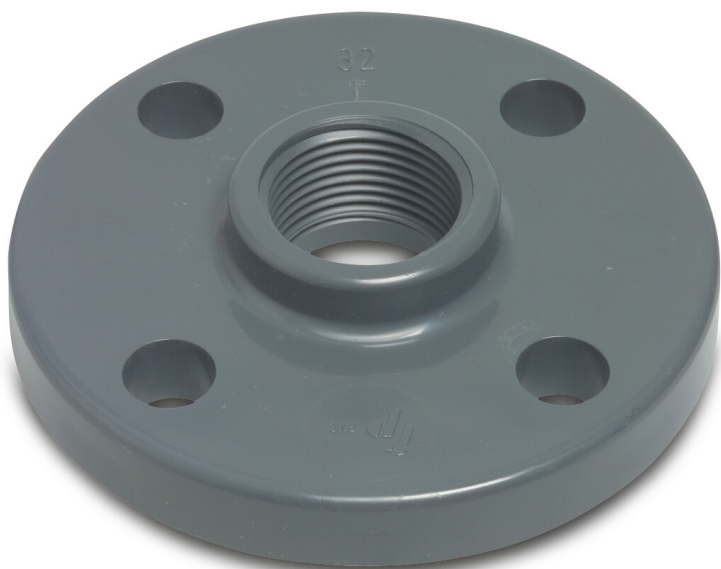


**Profec Kołnierz przejściowy
PVC-U DN65 x 2 1/2" kołnierz
DIN x GW 16bar DN65 szary
PN10/16 (0111166)**

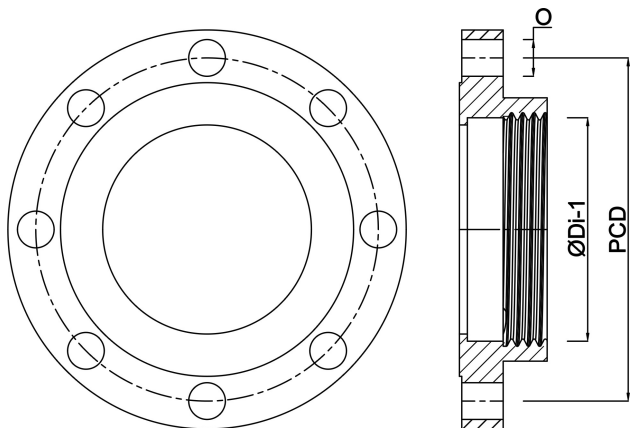


SPECYFIKACJE TECHNICZNE

Kolor	szary
Materiał	PVC-U
Połączenie	kołnierz DIN x GW
Kołnierz	PN10/16
Ciśnienie	16 bar
Rozmiar	DN65 x 2 1/2"
DN	65
Ø Zewnętrzna	185 mm
Waga	0.516 kg
Grubość	19 mm
Otwór na śrubę	18 mm
Ilość otworów	4

WYMIARY

O	18 mm
PCD	145 mm
ØDi-1	2 1/2 "



Wygenerowano w dniu: 28.05.2026

Bevo Poland Sp. z o.o.
ul. Logistyczna 5
Dąbrówka
62-070 Dopiewo
Polska
+48 61 641 41 02
info@bevo.pl
<http://www.bevo.com>