

Korek PVC-U 1 1/2" GZ 10bar biały (0180141)



SPECYFIKACJE TECHNICZNE

Kolor biały

Materiał PVC-U

Połączenie GZ

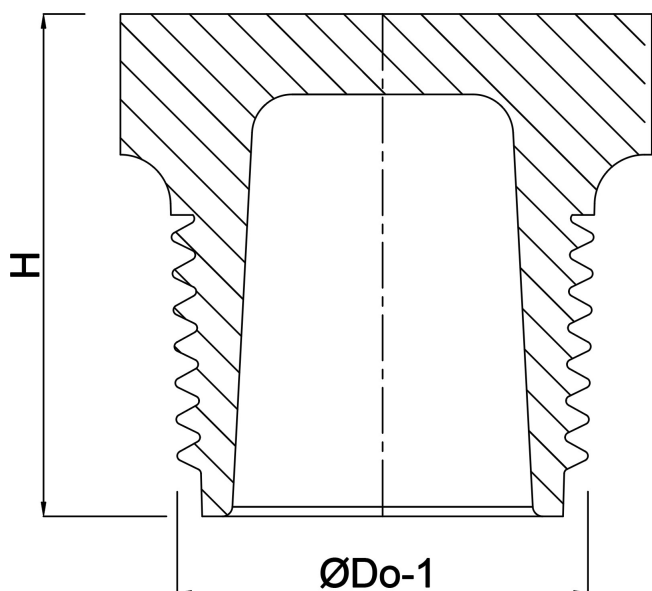
Ciśnienie 10 bar

Rozmiar 1 1/2"

WYMIARY

H 34 mm

ØDo-1 1 1/2"



Wygenerowano w dniu: 13.03.2026

Bevo Poland Sp. z o.o.
ul. Logistyczna 5
Dąbrówka
62-070 Dopiewo
Polska
+48 61 641 41 02
info@bevo.pl
<http://www.bevo.com>