

VDL Śrubunek PVC-U 75 mm KW 10bar szary typ A (7002850)



V-L Van de Lande

SPECYFIKACJE TECHNICZNE

Kolor szary

Typ A

Materiał PVC-U

Materiał uszczelnienia EPDM

Połączenie KW

Rozmiar 75 mm

Ciśnienie 10 bar

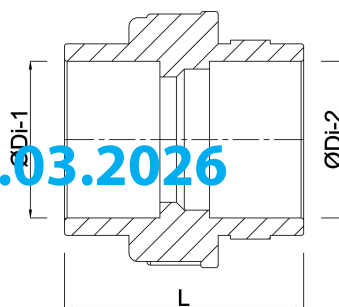
WYMIARY

K-2 94 mm

L 116 mm

ØDi-1 75 mm

ØDi-2 75 mm



Wygenerowano w dniu: 14.03.2026

Bevo Poland Sp. z o.o.
ul. Logistyczna 5
Dąbrówka
62-070 Dopiewo
Polska
+48 61 641 41 02
info@bevo.pl
<http://www.bevo.com>