

**Kołnierz gwintowany stal
nierdzewna 316 DN100 x
DN100 x 4" kołnierz DIN x GW
16bar DN100 PN16 (0080671)**



SPECYFIKACJE TECHNICZNE

Materiał stal nierdzewna 316

Połączenie kołnierz DIN x GW

Standard DIN DIN 2566

Rozmiar DN100 x DN100 x 4"

DN 100

Kołnierz PN16

Średnica 114,3 mm

Ø Zewnętrzna 220 mm

Waga 4.4 kg

Grubość 20 mm

Ciśnienie 16 bar

Otwór na śrubę 18 mm

Ilość otworów 8

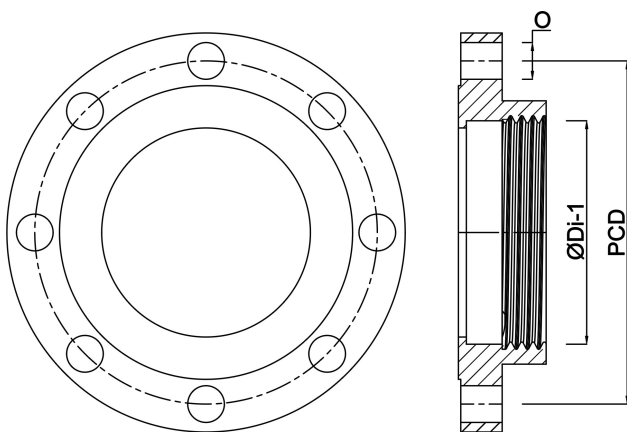
WYMIARY

O 18 mm

PCD 180 mm

ØDi-1

4 "



Wygenerowano w dniu: 22.05.2026

Bevo Poland Sp. z o.o.
ul. Logistyczna 5
Dąbrówka
62-070 Dopiewo
Polska
+48 61 641 41 02
info@bevo.pl
<http://www.bevo.com>