

Profec Zawór kulowy PVC-U 110 mm KW 10bar DN80 szary typ 2000 (0111384)



SPECYFIKACJE TECHNICZNE

Kolor szary

Typ 2000

Materiał PVC-U

Obsługa dźwignia

Kolor uchwyty czerwony

Materiał rączki PVC-U

Konstrukcja obudowy 3-częściowa

Materiał obudowy PVC-U

Materiał uszczelnienia PE/EPDM

Połączenie KW

Zakres temperatur 10°C - 60°C

Rozmiar 110 mm

DN 80

Ciśnienie 10 bar

WYMIARY

Ct-1 165 mm

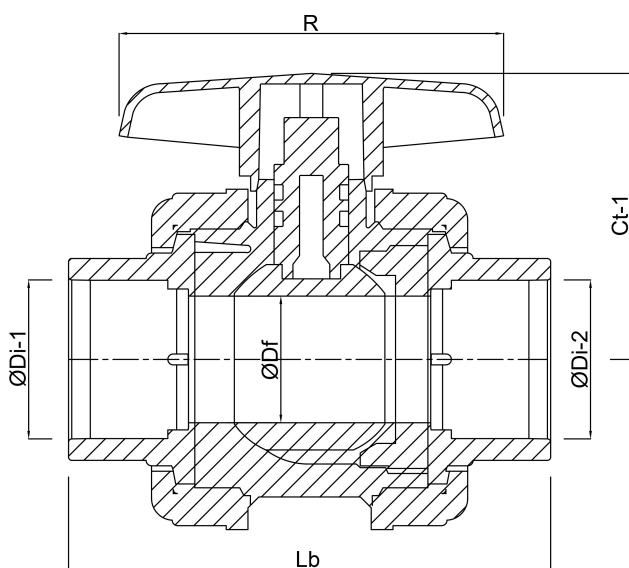
Lb 275 mm

R 215 mm

$\varnothing D_f$ 80 mm

$\varnothing D_{i-1}$ 110 mm

$\varnothing D_{i-2}$ 110 mm



Wygenerowano w dniu: 23.05.2026

Bevo Poland Sp. z o.o.
ul. Logistyczna 5
Dąbrówka
62-070 Dopiewo
Polska
+48 61 641 41 02
info@bevo.pl
<http://www.bevo.com>