

**Grundfos Pompa  
wielostopniowa stal  
nierdzewna DN35 kołnierz DIN  
7,9A 400VAC typ CRI 5-29 A  
FGJ I V HQQV (7039748)**



GRUNDFOS 

# SPECYFIKACJE TECHNICZNE

Materiał stal nierdzewna

Wał stal nierdzewna 316

Obudowa pompy stal nierdzewna 316

Materiał wirnika 1 stal nierdzewna 304

Połączenie kołnierz DIN

Napięcie 400VAC

Zakres temperatur -20°C - 90°C

Maksymalna temperatura otoczenia 40 °C

Minimum ambient temperature 0 °C

Typ CRI 5-29 A FGJ I V HQQV

Moc wyjścia 5.5 KM

Maks. Wys. Pod. 200 m

Rozmiar DN35

Moc 4 kW

Ilość wirników 29

Prąd 7,9 A

Maks. przepływ	8.5 m <sup>3</sup> /h
----------------	-----------------------

Wydajność	88,1 %
-----------	--------

Nacisk	35
--------	----

Obroty silnika	2770
----------------	------

## WYMIARY

Cb-1	75 mm
------	-------

Cb-2	75 mm
------	-------

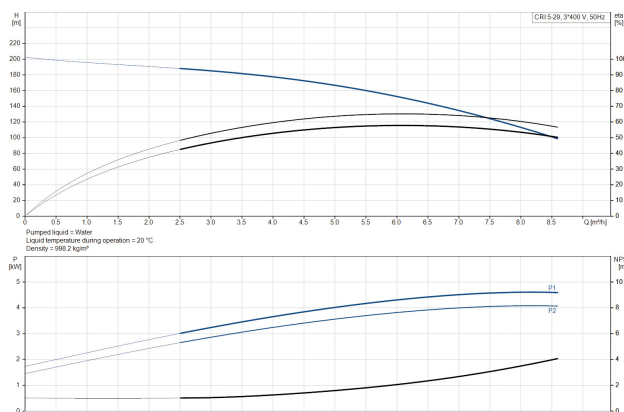
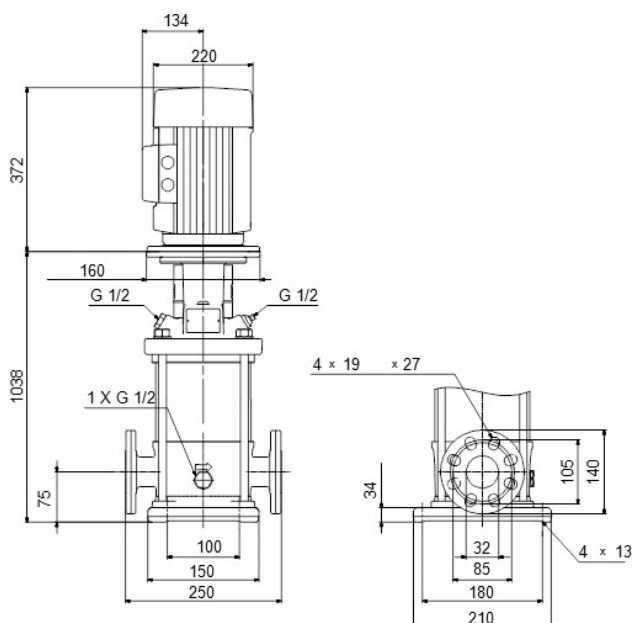
H-1	1410 mm
-----	---------

L	250 mm
---	--------

W-1	210 mm
-----	--------

ØDi-1	35 mm
-------	-------

ØDi-2	35 mm
-------	-------



## INFORMACJE O PRODUKCIE

Pompy Grundfos CR to pionowe, niesamozasysające, wielostopniowe, liniowe pompy odśrodkowe do instalacji w systemach rurowych i montażu na fundamencie, odpowiednie do zastosowań przemysłowych. Taka konstrukcja zapewnia bardziej zwartą konstrukcję pompy i orurowania. Pompy CR są przeznaczone do różnych zastosowań, od pompowania wody pitnej po pompowanie chemikaliów. Pompy te nadają się zatem do szerokiej gamy systemów pompowych, w których wydajność i materiał pompy spełniają określone wymagania.

**Wygenerowano w dniu: 27.05.2026**

Bevo Poland Sp. z o.o.  
 ul. Logistyczna 5  
 Dąbrówka  
 62-070 Dopiewo  
 Polska  
 +48 61 641 41 02  
[info@bevo.pl](mailto:info@bevo.pl)  
<http://www.bevo.com>