

Profec Zawór kulowy PVC-U 1 1/2" GW 10bar DN40 szary typ Safe 550 (0112154)



SPECYFIKACJE TECHNICZNE

Kolor szary

Typ Safe 550

Materiał PVC-U

Obsługa dźwignia

Kolor uchwyty czerwony

Materiał rączki PVC-U

Konstrukcja obudowy 2-częściowa

Materiał obudowy PVC-U

Materiał uszczelnienia hytrel/EPDM

Połączenie GW

Maks. temperatura 60 °C

Minimalna średnia temperatura 0 °C
(stała)

Ciśnienie 10 bar

Rozmiar 1 1/2"

DN 40

WYMIARY

Ct-1 93 mm

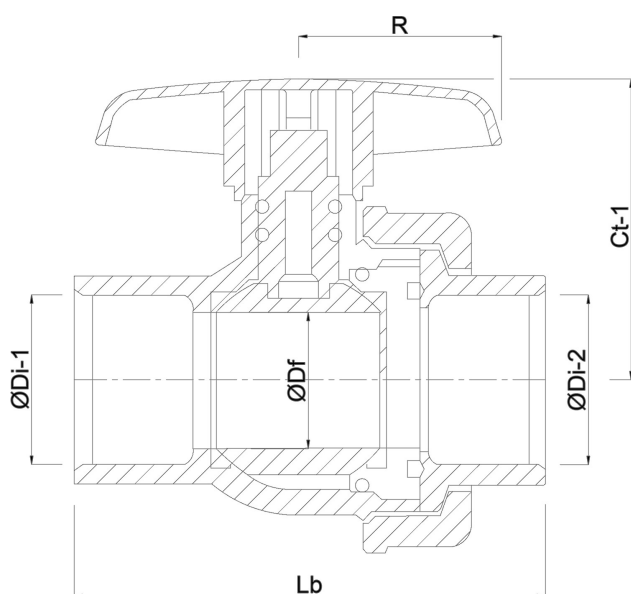
Lb 122 mm

R 65 mm

ØDf 40 mm

ØDi-1 1 1/2 "

ØDi-2 1 1/2 "



INFORMACJE O PRODUKCIE

Z zabezpieczeniem kuli.

Wygenerowano w dniu: 23.05.2026

Bevo Poland Sp. z o.o.
ul. Logistyczna 5
Dąbrówka
62-070 Dopiewo
Polska
+48 61 641 41 02
info@bevo.pl
<http://www.bevo.com>