

**Tuleja do węża przejściowa PP
1 1/4" x 30 mm nakrętka GW x
podłączenie węża 6bar szary
(0330238)**

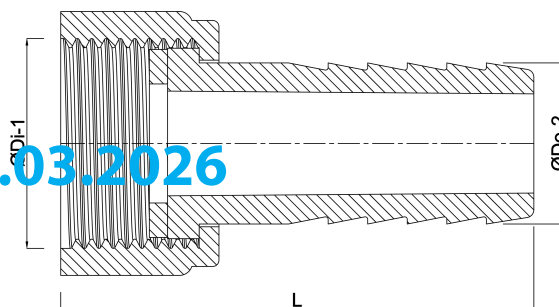


SPECYFIKACJE TECHNICZNE

| | |
|------------------------|--------------------------------|
| Kolor | szary |
| Materiał | PP |
| Materiał uszczelnienia | EPDM |
| Połączenie | nakrętka GW x podłączenie węża |
| Ciśnienie | 6 bar |
| Maks. temperatura | 80 °C |
| Rozmiar | 1 1/4" x 30 mm |

WYMIARY

| | |
|-------|---------|
| L | 64.5 mm |
| Lq-2 | 36 mm |
| ØDi-1 | 1 1/4 " |
| ØDo-2 | 30 mm |



Wygenerowano w dniu: 13.03.2026

Bevo Poland Sp. z o.o.
ul. Logistyczna 5
Dąbrówka
62-070 Dopiewo
Polska
+48 61 641 41 02
info@bevo.pl
<http://www.bevo.com>