

**Profec Złącze kołnierzowe
żeliwo sferoidalne (GGG40)
powłoka epoksydowa 110 mm
x DN100 pierścień
uszczelniający x kołnierz DIN
10bar DN100 niebieski
PN10/16 typ E-KS (0399021)**



SPECYFIKACJE TECHNICZNE

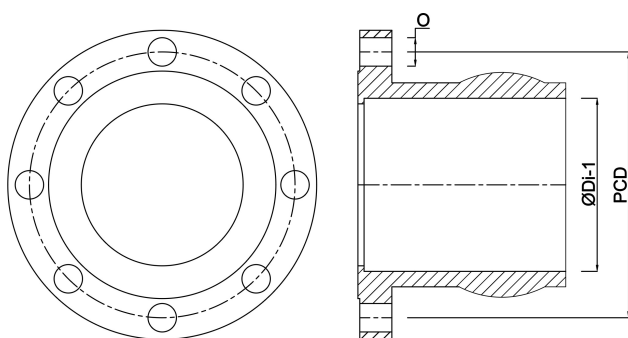
Kolor	niebieski
Typ	E-KS
Materiał	żeliwo sferoidalne (GGG40)
Zabezpieczenie powierzchni	powłoka epoksydowa
Materiał obudowy	żeliwo sferoidalne (GGG40)
Materiał uszczelnienia	EPDM
Połączenie	pierścień uszczelniający x kołnierz DIN
Standard DIN	DIN 2576
Kołnierz	PN10/16
Grubość	16 mm
Ciśnienie	10 bar
Ilość otworów	8
Rozmiar	110 mm x DN100
DN	100
Ø Zewnętrzna	220 mm
Otwór na śrubę	19 mm

WYMIARY

O 19 mm

PCD 180 mm

ØDi-1 110 mm



Wygenerowano w dniu: 23.05.2026

Bevo Poland Sp. z o.o.
ul. Logistyczna 5
Dąbrówka
62-070 Dopiewo
Polska
+48 61 641 41 02
info@bevo.pl
<http://www.bevo.com>