

# Profec Zawór kulowy mosiądz niklowana 1/2" GW 25bar typ 108 (0401375)



# SPECYFIKACJE TECHNICZNE

Typ 108

Materiał FPM

Zabezpieczenie powierzchni niklowana

Obsługa dźwignia

Kolor uchwyty czerwony

Materiał rączki stal

Konstrukcja obudowy 2-częściowa

Materiał kuli chromowany mosiądz

Materiał obudowy FPM

Materiał uszczelnienia PTFE

Połączenie GW

Przepływ full

Zakres temperatur  $-20^{\circ}\text{C} - 120^{\circ}\text{C}$

Ciśnienie 25 bar

Rozmiar 1/2"

## WYMIARY

Ct-1 48.5 mm

F-1 12 mm

F-2 12 mm

Lb 54 mm

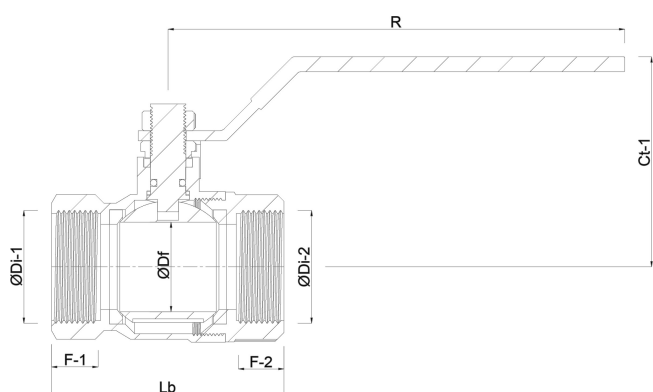
R 96 mm

Wysokość uchwytu 53

ØDf 15 mm

ØDi-1 1/2 "

ØDi-2 1/2 "



## INFORMACJE O PRODUKCIE

Z zaworem spustowym.

Wygenerowano w dniu: 17.04.2026

Bevo Poland Sp. z o.o.  
ul. Logistyczna 5  
Dąbrówka  
62-070 Dopiewo  
Polska  
+48 61 641 41 02  
[info@bevo.pl](mailto:info@bevo.pl)  
<http://www.bevo.com>