

**Profec Nr. 121 Kolano 45° stal
nierdzewna 316 1 1/4" GW x GZ
10bar (0081245)**



SPECYFIKACJE TECHNICZNE

Materiał stal nierdzewna 316

Połączenie GW x GZ

Mocowanie nr Nr. 121

Ciśnienie 10 bar

Rozmiar 1 1/4"

WYMIARY

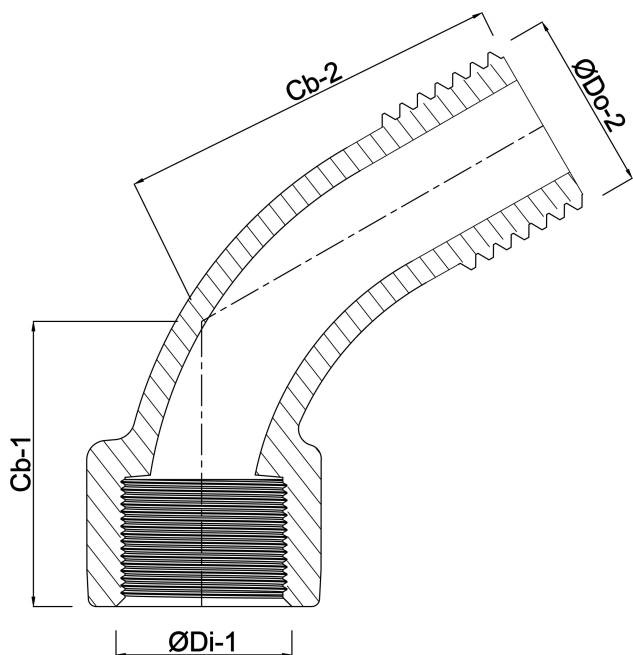
Cb-1 30 mm

Cb-2 50 mm

ØDi-1 1 1/4 "

ØDo-2 1 1/4 "

β 45 °



Wygenerowano w dniu: 22.05.2026

Bevo Poland Sp. z o.o.
ul. Logistyczna 5
Dąbrówka
62-070 Dopiewo
Polska
+48 61 641 41 02
info@bevo.pl
<http://www.bevo.com>