

# Profec Zawór kulowy PVC-U 25 mm KW 16bar DN25 szary typ Safe 600 (0112102)



# SPECYFIKACJE TECHNICZNE

Kolor szary

Typ Safe 600

Materiał PVC-U

Obsługa dźwignia

Kolor uchwyty czerwony

Materiał rączki PVC-U

Konstrukcja obudowy 3-częściowa

Materiał kuli PVC-U

Materiał trzpienia PVC-U

Materiał obudowy PVC-U

Materiał uszczelnienia hytrel/EPDM

Połączenie KW

Maks. temperatura 60 °C

Minimalna średnia temperatura 0 °C  
(stała)

Ciśnienie 16 bar

Rozmiar 25 mm

DN

25

## WYMIARY

Ct-1

71 mm

Lb

112 mm

R

54 mm

 $\varnothing D_f$ 

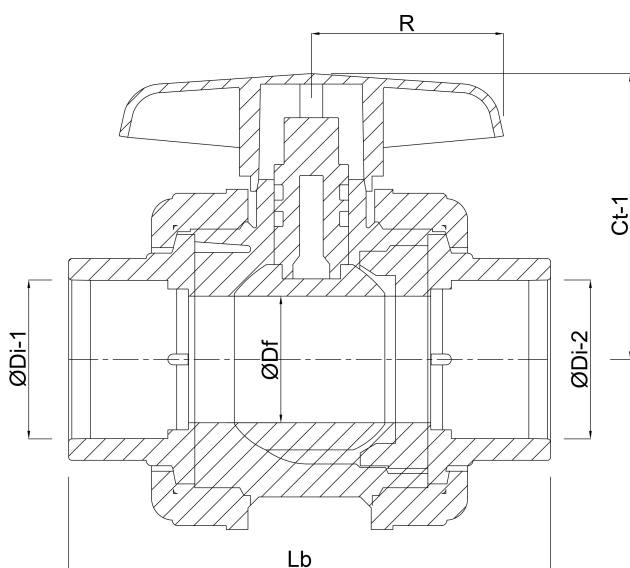
25 mm

 $\varnothing D_{i-1}$ 

25 mm

 $\varnothing D_{i-2}$ 

25 mm



## INFORMACJE O PRODUKCIE

z zabezpieczeniem kuli.

**Wygenerowano w dniu: 23.05.2026**

Bevo Poland Sp. z o.o.  
ul. Logistyczna 5  
Dąbrówka  
62-070 Dopiewo  
Polska  
+48 61 641 41 02  
[info@bevo.pl](mailto:info@bevo.pl)  
<http://www.bevo.com>