

VDL Redukcja PVC-U 50 mm x 1 1/4" KZ x GW 16bar szary

(0110792)



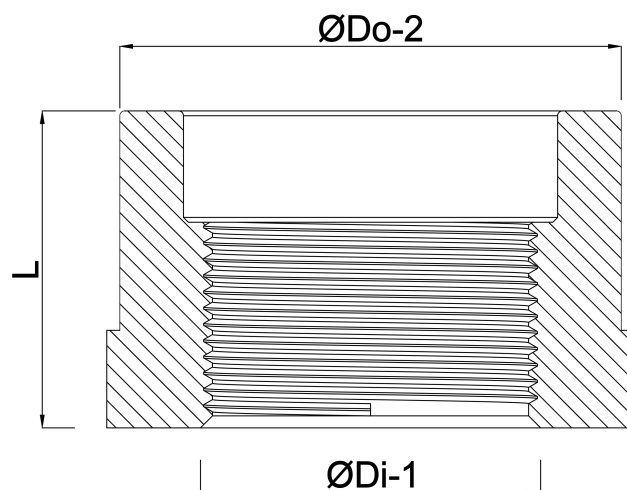
VL Van de Lande

SPECYFIKACJE TECHNICZNE

Kolor	szary
Materiał	PVC-U
Połączenie	KZ x GW
Rozmiar	50 mm x 1 1/4"
Ciśnienie	16 bar

WYMIARY

F-1	23 mm
F-2	23 mm
K-1	55 mm
L	43 mm
T	12 mm
ØDi-1	1 1/4 "
ØDo-2	50 mm



Wygenerowano w dniu: 24.05.2026

Bevo Poland Sp. z o.o.
ul. Logistyczna 5
Dąbrówka
62-070 Dopiewo
Polska
+48 61 641 41 02
info@bevo.pl
<http://www.bevo.com>