

**Kołnierz przejściowy PP DN50
x 2" kołnierz DIN x GW 10bar
DN50 czarny PN10/16 typ
wzmocniony (0707205)**



SPECYFIKACJE TECHNICZNE

Kolor czarny

Typ wzmacniony

Materiał PP

Materiał uszczelnienia guma

Połączenie kołnierz DIN x GW

Kołnierz PN10/16

Grubość 18 mm

Otwór na śrubę 18 mm

Rozmiar DN50 x 2"

Opakowanie 90 szt.

DN 50

Ø Zewnętrzna 165 mm

Ciśnienie 10 bar

Ilość otworów 4

WYMIARY

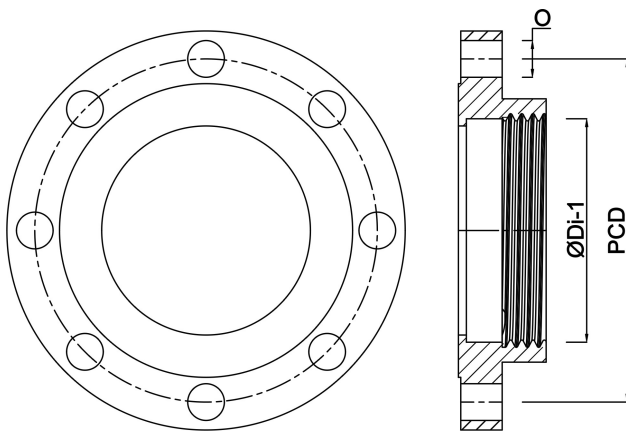
O 18 mm

PCD

125 mm

ØDi-1

2"



Wygenerowano w dniu: 24.05.2026

Bevo Poland Sp. z o.o.
ul. Logistyczna 5
Dąbrówka
62-070 Dopiewo
Polska
+48 61 641 41 02
info@bevo.pl
<http://www.bevo.com>