

Itap Zawór kulowy mosiądz niklowana 3/4" GW 40bar typ 092 (0402374)



SPECYFIKACJE TECHNICZNE

Typ	092
Materiał	mosiądz
Zabezpieczenie powierzchni	niklowana
Obsługa	rączka motylkowa
Kolor uchwyty	czerwony
Materiał rączki	aluminium
Konstrukcja obudowy	2-częściowa
Materiał kuli	chromowany mosiądz
Materiał obudowy	mosiądz
Materiał uszczelnienia	PTFE
Połączenie	GW
Maks. temperatura	150 °C
Minimalna średnia temperatura (stała)	-20 °C
Przepływ	full
Rozmiar	3/4"
Ciśnienie	40 bar

WYMIARY

Ct-1 47 mm

F-1 13.5 mm

F-2 12.5 mm

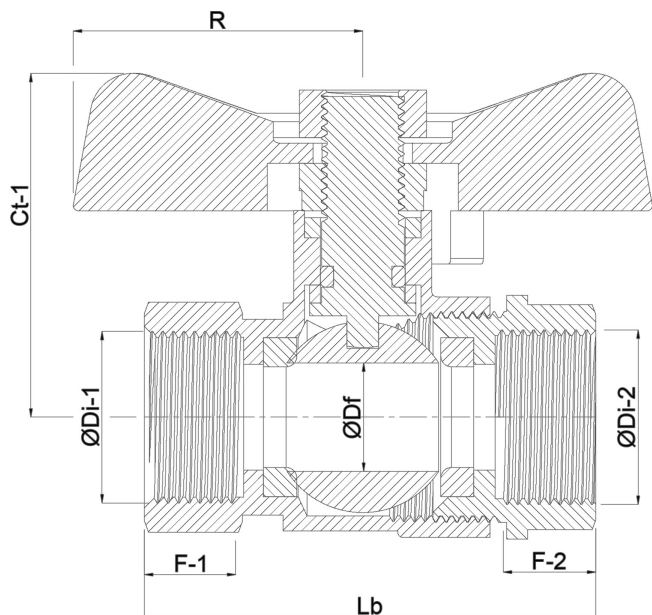
Lb 57,5 mm

R 31 mm

ØDf 20 mm

ØDi-1 3/4 "

ØDi-2 3/4 "



Wygenerowano w dniu: 01.05.2026

Bevo Poland Sp. z o.o.
ul. Logistyczna 5
Dąbrówka
62-070 Dopiewo
Polska
+48 61 641 41 02
info@bevo.pl
<http://www.bevo.com>