

# Zawór kulowy PVC-U 1 1/2" GW 10bar DN40 szary typ AK (0161514)



# SPECYFIKACJE TECHNICZNE

Kolor szary

Typ AK

Materiał PVC-U

Obsługa dźwignia

Kolor uchwyty czerwony

Materiał rączki PVC-U

Konstrukcja obudowy 3-częściowa

Materiał obudowy PVC-U

Materiał uszczelnienia PE/EPDM

Połączenie GW

Maks. temperatura 60 °C

Minimalna średnia temperatura 0 °C  
(stała)

Ciśnienie 10 bar

Rozmiar 1 1/2"

DN 40

# WYMIARY

Ct-1 93 mm

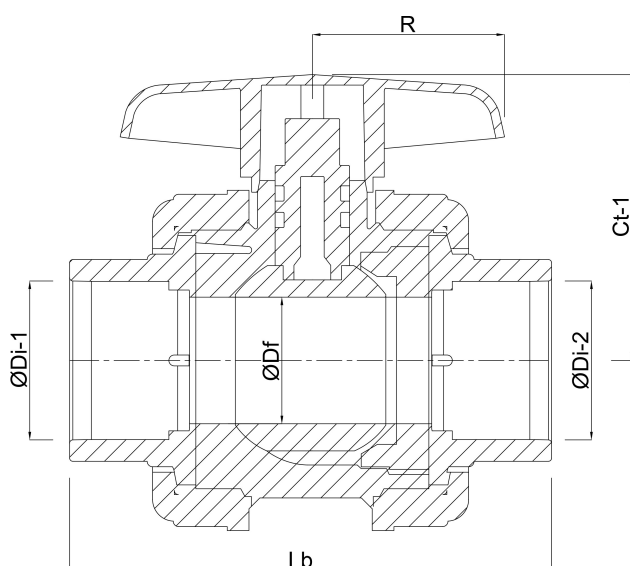
Lb 148 mm

R 62 mm

ØDf 40 mm

ØDi-1 1 1/2 "

ØDi-2 1 1/2 "



**Wygenerowano w dniu: 23.05.2026**

Bevo Poland Sp. z o.o.  
ul. Logistyczna 5  
Dąbrówka  
62-070 Dopiewo  
Polska

+48 61 641 41 02  
[info@bevo.pl](mailto:info@bevo.pl)  
<http://www.bevo.com>