

Profec Śrubunek przejściowy PVC-U 110 mm x 4" KW x GW 10bar szary (0110089)

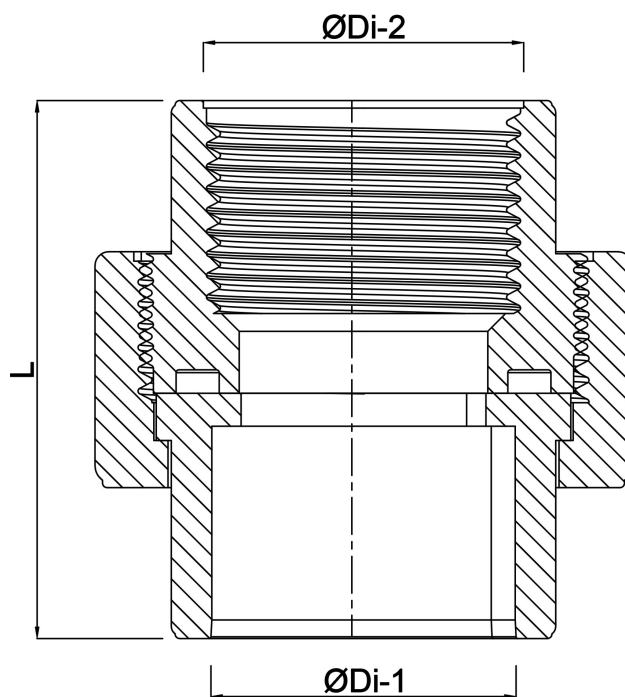


SPECYFIKACJE TECHNICZNE

Kolor	szary
Materiał	PVC-U
Połączenie	KW x GW
Ciśnienie	10 bar
Rozmiar	110 mm x 4"

WYMIARY

Do-n	179 mm
Hi-1	61 mm
L	148 mm
Lb	87 mm
P-1	61 mm
ØDi-1	4"
ØDi-2	110 mm



Wygenerowano w dniu: 22.05.2026

Bevo Poland Sp. z o.o.
ul. Logistyczna 5
Dąbrówka
62-070 Dopiewo
Polska
+48 61 641 41 02
info@bevo.pl
<http://www.bevo.com>