

Profec Nr. 90 Kolano 90° mosiądz 1" GW 30bar (0710288)



SPECYFIKACJE TECHNICZNE

Materiał mosiądz

Połączenie GW

Mocowanie nr Nr. 90

Rozmiar 1"

Maks. temperatura 120 °C

Ciśnienie 30 bar

Maks. temperatura 120 °C

WYMIARY

Cb-1 31.5 mm

Cb-2 31.5 mm

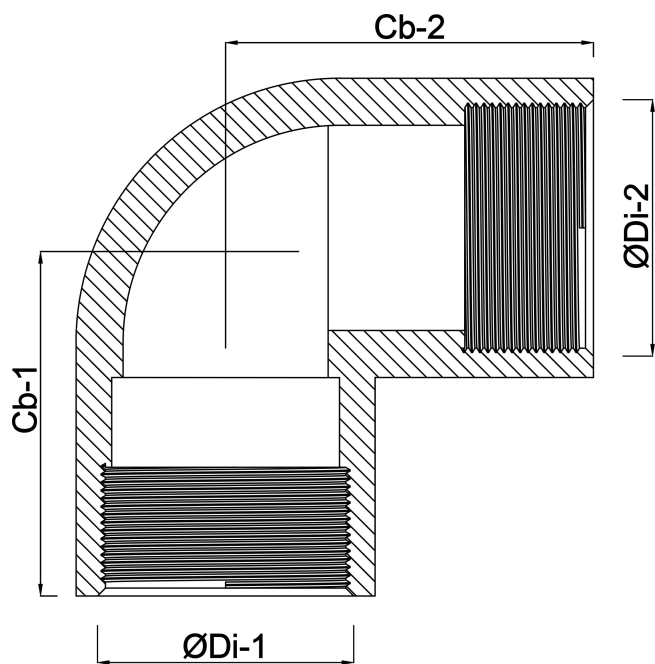
F-1 14 mm

F-2 14 mm

ØDi-1 1 "

ØDi-2 1 "

β 90 °



Wygenerowano w dniu: 01.05.2026

Bevo Poland Sp. z o.o.
ul. Logistyczna 5
Dąbrówka
62-070 Dopiewo
Polska
+48 61 641 41 02
info@bevo.pl
<http://www.bevo.com>