

VIR Zawór kulowy mosiądz chromowana 1" GW 40bar WRAS/VA typ 340 S (0402484)



SPECYFIKACJE TECHNICZNE

Typ 340 S

Materiał mosiądz

Zabezpieczenie powierzchni chromowana

Zgodne z WRAS/VA

Obsługa dźwignia

Kolor uchwyty czerwony

Materiał rączki stal nierdzewna

Materiał kuli chromowany mosiądz

Materiał obudowy mosiądz

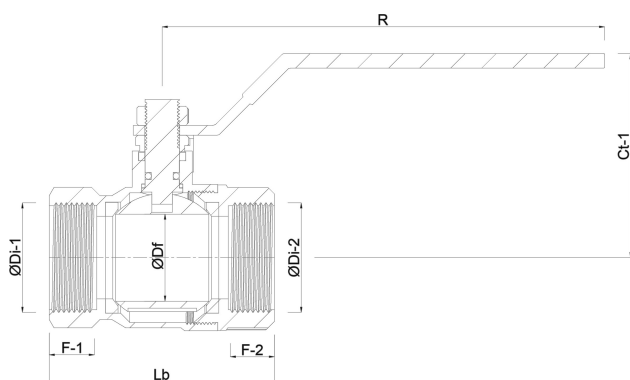
Materiał uszczelnienia PTFE

Połączenie GW

Zakres temperatur 0°C - 150°C

Ciśnienie 40 bar

Rozmiar 1"



Wygenerowano w dniu: 23.05.2026

Bevo Poland Sp. z o.o.
ul. Logistyczna 5
Dąbrówka
62-070 Dopiewo
Polska
+48 61 641 41 02
info@bevo.pl
<http://www.bevo.com>