

Itap Zawór kulowy mosiądz niklowana 1 1/2" GW x GZ 5bar DN40 DVGW typ 067 (0401166)



SPECYFIKACJE TECHNICZNE

Typ 067

Materiał mosiądz

Zabezpieczenie powierzchni niklowana

Zgodne z DVGW

Obsługa dźwignia

Kolor uchwytu żółty

Materiał rączki stal

Konstrukcja obudowy 2-częściowa

Materiał kuli chromowany mosiądz

Materiał obudowy mosiądz

Materiał uszczelnienia PTFE

Połączenie GW x GZ

Maks. temperatura 60 °C

Minimalna średnia temperatura -10 °C
(stała)

Przepływ full

Ciśnienie 5 bar

Rozmiar 1 1/2"

DN 40

WYMIARY

Ct-1 90.3 mm

F-1 21.4 mm

F-2 21.5 mm

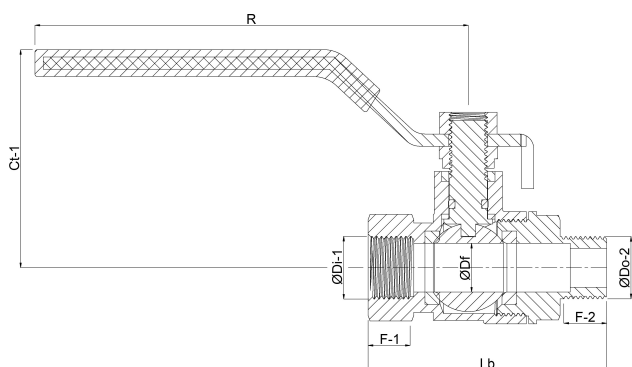
Lb 115,5 mm

R 157.8 mm

ØDf 39 mm

ØDi-1 1 1/2 "

ØDo-2 1 1/2 "



Wygenerowano w dniu: 23.05.2026

Bevo Poland Sp. z o.o.
ul. Logistyczna 5
Dąbrówka
62-070 Dopiewo
Polska
+48 61 641 41 02
info@bevo.pl
<http://www.bevo.com>