

# VDL Trójnik 90° PVC-U 50 mm x 32 mm x 50 mm KW x tuleja x KW 10bar szary (7018309)



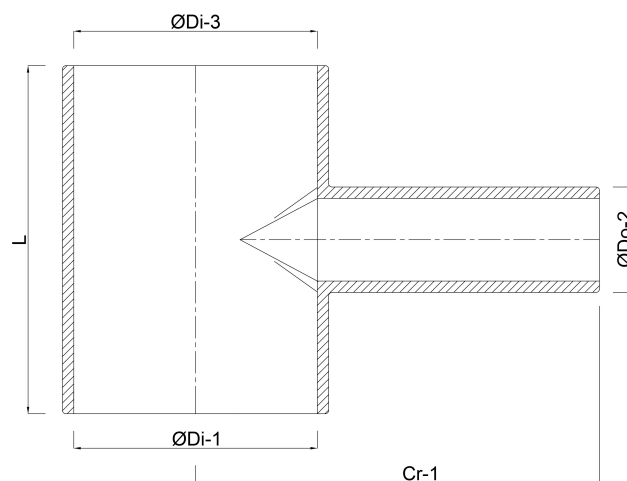
**V-L** Van de Lande

# SPECYFIKACJE TECHNICZNE

Kolor	szary
Materiał	PVC-U
Połączenie	KW x tuleja x KW
Ciśnienie	10 bar
Rozmiar	50 mm x 32 mm x 50 mm

# WYMIARY

Cr-1	84 mm
L	90 mm
P-1	31 mm
P-2	56 mm
P-3	31 mm
ØDi-1	50 mm
ØDi-3	50 mm
β	90 °



**Wygenerowano w dniu: 28.05.2026**

Bevo Poland Sp. z o.o.  
ul. Logistyczna 5  
Dąbrówka  
62-070 Dopiewo  
Polska  
+48 61 641 41 02  
[info@bevo.pl](mailto:info@bevo.pl)  
<http://www.bevo.com>