

VDL Zaślepka PVC-U 16 mm x 1/2" KW 10bar szary (7018275)



V-L Van de Lande

SPECYFIKACJE TECHNICZNE

Materiał PVC-U

Połączenie KW

Ciśnienie 10 bar

Kolor szary

Rozmiar 16 mm x 1/2"

WYMIARY

H 30 mm

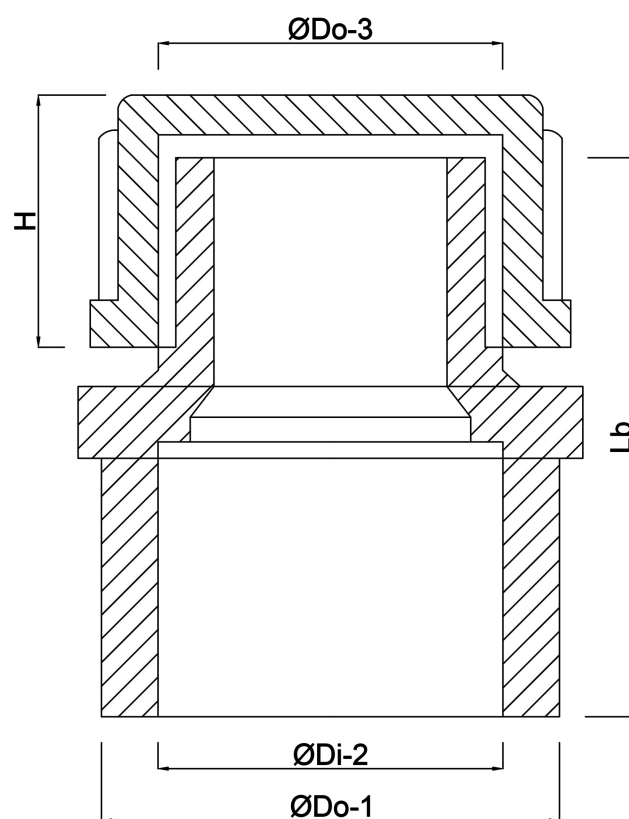
Lb 38 mm

T 8 mm

ØDi-2 16 mm

ØDo-1 23 mm

ØDo-3 1/2 "



Wygenerowano w dniu: 25.05.2026

Bevo Poland Sp. z o.o.
ul. Logistyczna 5
Dąbrówka
62-070 Dopiewo
Polska
+48 61 641 41 02
info@bevo.pl
<http://www.bevo.com>