

Waterco Filtry piaskowe publiczne włoknem szkalnym 6"/160mm kołnierz 4bar szary typ SPDD2200 (7038385)



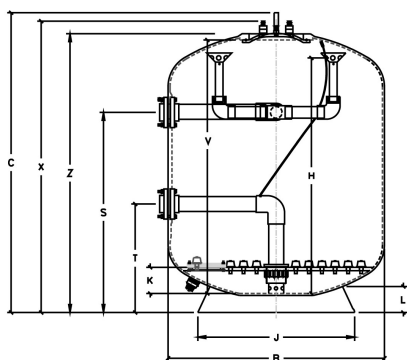
WATERCO
EUROPE LTD
Water, the liquid of life

SPECYFIKACJE TECHNICZNE

| | |
|-------------------|-----------------------|
| Kolor | szary |
| Materiał | włoknem szkalnym |
| Połączenie | kołnierz |
| Ciśnienie | 4 bar |
| Maks. temperatura | 40 °C |
| Typ | SPDD2200 |
| Wydajność | 114 m ³ /h |
| Rozmiar | 6"/160mm |
| Waga wkłada | 6530 kg |
| Pow. filtra | 3.8 m ² |
| Maks. obj. | 580 m ³ |

WYMIARY

| | |
|---|---------|
| B | 2245 mm |
| C | 2415 mm |



| PART NO. | MODEL | FLANGE | SIZE | B mm | C mm | K mm | V mm | H mm | L mm | X mm | Z mm | J mm | X mm | T mm |
|----------|----------|--------|------|------|------|------|------|------|------|------|------|------|------|------|
| 7038379 | SPDD1050 | 90 | 3" | 1110 | 2270 | 220 | 1950 | 1620 | 176 | 2185 | 2115 | 1045 | 1450 | 750 |
| 7038380 | SPDD1200 | 90 | 3" | 1229 | 2243 | 150 | 1900 | 1750 | 176 | 2158 | 2088 | 1045 | 1449 | 749 |
| 7038381 | SPDD1400 | 110 | 4" | 1442 | 2313 | 200 | 1975 | 1800 | 218 | 2228 | 2158 | 1202 | 1514 | 814 |
| 7038382 | SPDD1600 | 110 | 4" | 1644 | 2285 | 200 | 1950 | 1800 | 218 | 2200 | 2130 | 1202 | 1525 | 828 |
| 7038383 | SPDD1800 | 160 | 6" | 1839 | 2260 | 320 | 2010 | 1920 | 315 | 2175 | 2105 | 1755 | 1489 | 789 |
| 7038384 | SPDD2000 | 160 | 6" | 2042 | 2368 | 320 | 2100 | 1920 | 345 | 2313 | 2243 | 1755 | 1489 | 789 |
| 7038385 | SPDD2200 | 160 | 6" | 2245 | 2415 | 380 | 2090 | 1980 | 345 | 2330 | 2260 | 1755 | 1386 | 803 |
| 7038386 | SPDD2350 | 160 | 6" | 2390 | 2438 | 355 | 2118 | 1955 | 340 | 2330 | 2330 | 2037 | 1550 | 850 |
| 7038387 | SPDD2500 | 160 | 6" | 2575 | 2510 | 355 | 2190 | 1955 | 340 | 2405 | 2405 | 2037 | 1484 | 1011 |

INFORMACJE O PRODUKCIE

Filtry Micron SPDD są wyposażone w system dyszowy, który zapewnia równomierny przepływ zarówno podczas filtrowania, jak i płukania wstecznego, zapewniając maksymalną wydajność przez złoża złoża. System płyt dyszowych pozwala również na wprowadzenie sprężonego powietrza bezpośrednio na dno złoża filtracyjnego. Równomierne wprowadzanie powietrza i wody przez płytkę dyszy zapewnia energiczne mieszanie i rozszerzanie złoża materiału filtracyjnego wymagane do skutecznego płukania wstecznego powietrzem/wodą, co prowadzi do skrócenia czasu płukania wstecznego i zmniejszenia objętości wody popłucznej.

Cechy:

- Głębokość złoża 1,2 m
- Ultra gładkie wykończenie zbiornika
- Połączenia kołnierzowe
- System płytek dyszowych

Wygenerowano w dniu: 27.05.2026

Bevo Poland Sp. z o.o.
ul. Logistyczna 5
Dąbrówka
62-070 Dopiewo

Polska
+48 61 641 41 02
info@bevo.pl
<http://www.bevo.com>