

Flotide Filtr piaskowy poliester powłoka żelowa 50 mm / 1 1/2" KW metryczny/calowy 2,5bar szary typ TMG500 (7021214)



FLOTIDE

SPECYFIKACJE TECHNICZNE

Kolor	szary
Materiał	poliester powłoka żelowa
Połączenie	KW metryczny/calowy
Ciśnienie	2,5 bar
Maks. temperatura	43 °C
Typ	TMG500
Rozmiar	50 mm / 1 1/2"
Średnica	516 mm
Waga	18.3 kg
Waga wkładu	88 kg
Pow. filtra	0.2 m ²
Maks. przepływ	10 m ³ /h
Maks. obj.	50 m ³

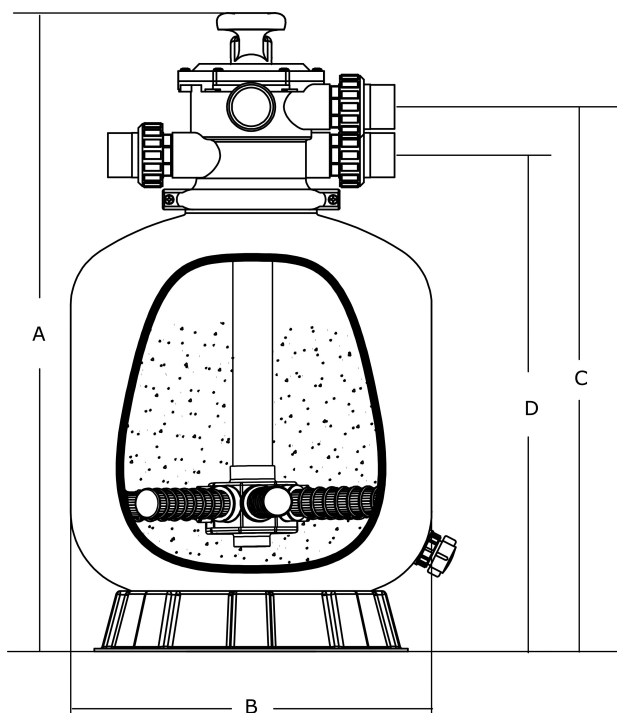
WYMIARY

A	886 mm
B	21 " inch

B 516 mm

C 750 mm

D 693 mm



INFORMACJE O PRODUKCIE

Ten zbiornik filtra z powłoką żelkotową został dobrze przyjęty przez branżę dzięki swojej trwałości, niezawodności i gładkiej powierzchni osiągniętej dzięki powłoce żelkotowej wzmocnionej włóknem szklanym. Dzięki zastosowaniu materiału odpornego na działanie promieniowania ultrafioletowego może pracować przez wiele lat pomimo wystawienia na działanie promieni słonecznych. Filtry z zaworem górnym serii TMG są wyposażone w 6-funkcyjny zawór wieloportowy zamocowany na górze filtra i przyłącza z tworzywa ABS.

- Odporny na korozję żelkotowy zbiornik z włókna szklanego
- Gładkie wykończenie
- Orurowanie wewnętrzne z ABS
- 6-drożny zawór wieloportowy montowany z góry

- Okres rękojmi: 2 lat

Wygenerowano w dniu: 25.05.2026

Bevo Poland Sp. z o.o.
ul. Logistyczna 5
Dąbrówka
62-070 Dopiewo
Polska
+48 61 641 41 02
info@bevo.pl
<http://www.bevo.com>