

Hayward Filtr piaskowy HDPE 1 1/2" GW 2bar szary typ S240TIE (7018907)



 **HAYWARD**

SPECYFIKACJE TECHNICZNE

Kolor szary

Materiał HDPE

Połączenie GW

Ciśnienie 2 bar

Maks. temperatura 35 °C

Typ S240TIE

Rozmiar 1 1/2"

Średnica 600 mm

Waga 15 kg

Waga wkładu 125 kg

Pow. filtra 0.28 m²

Maks. przepływ 14 m³/h

Maks. obj. 70 m³

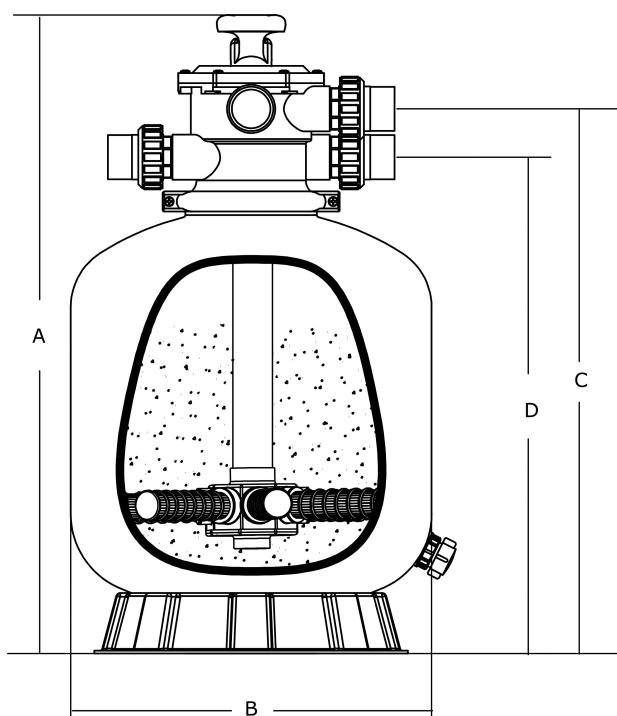
WYMIARY

A 1161 mm

B 653 mm

C 1020 mm

D 960 mm



INFORMACJE O PRODUKCIE

Ekonomiczne i niezawodne filtry piaskowe Hayward.

- Duża wytrzymałość: filtry z wtryskiwanym polietylenem, zgrzewanym elektrycznie
- Filtry przeznaczone w szczególności do basenów naziemnych oraz dla małych basenów (o objętości do 70 m³)
- Szeroki asortyment (6 produktów: 3 boczne i 3 górne) dostosowany do wszystkich konfiguracji basenów prywatnych
- Łatwe w utrzymaniu i użytkowaniu, dzięki zastosowaniu przezroczystej mocowanej śrubami pokrywy
- Zawór 6-funkcyjny w standardzie

Wygenerowano w dniu: 28.05.2026

Bevo Poland Sp. z o.o.
ul. Logistyczna 5
Dąbrówka
62-070 Dopiewo
Polska
+48 61 641 41 02
info@bevo.pl
<http://www.bevo.com>