

**Kołnierz luźny PP/stal PP 200
mm SDR11 16bar DN200
czarny PN10 (0101941)**



SPECYFIKACJE TECHNICZNE

Kolor czarny

Materiał PP/stal

Zabezpieczenie powierzchni PP

Klasa SDR11

Ciśnienie 16 bar

Rozmiar 200 mm

DN 200

Kołnierz PN10

Ø Zewnętrzna 340 mm

Waga 2.64 kg

Grubość 25 mm

Otwór na śrubę 22 mm

Ilość otworów 8

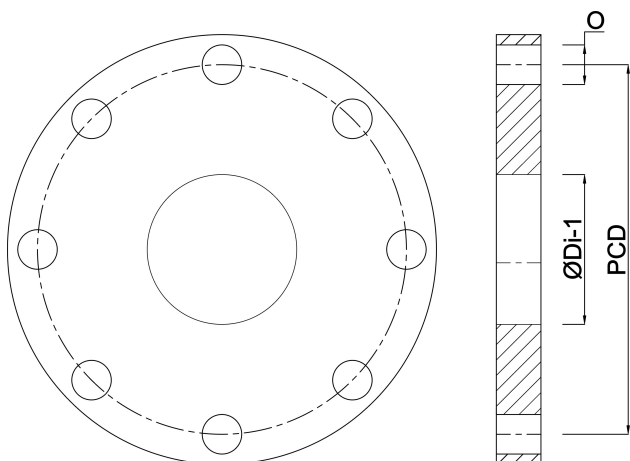
WYMIARY

O 22 mm

PCD 295 mm

ØDi-1

235 mm



Wygenerowano w dniu: 22.05.2026

Bevo Poland Sp. z o.o.
ul. Logistyczna 5
Dąbrówka
62-070 Dopiewo
Polska
+48 61 641 41 02
info@bevo.pl
<http://www.bevo.com>