

**DAB Pompa zatapialna stal
nierdzewna 304 1 1/4" GW
230VAC stal nierdzewna typ
Drenag 600 MA z wyłącznikiem
pływaka (7038200)**



SPECYFIKACJE TECHNICZNE

Kolor stal nierdzewna

Materiał stal nierdzewna 304

Obudowa pompy stal nierdzewna 304

Połączenie GW

Napięcie 230VAC

Maks. temperatura 35 °C

Minimalna średnia temperatura 0 °C
(stała)

Maksymalna temperatura 40 °C
otoczenia

Typ Drenag 600 MA

Moc wyjścia 0,6 KM

Materiał wirnika 1 wzmocniony tworzywo sztuczne

Maks. Wys. Pod. 10 m

Rozmiar 1 1/4"

Pływak zawiera

Moc 0.45 kW

Maks. przepływ 13.2 m³/h

WYMIARY

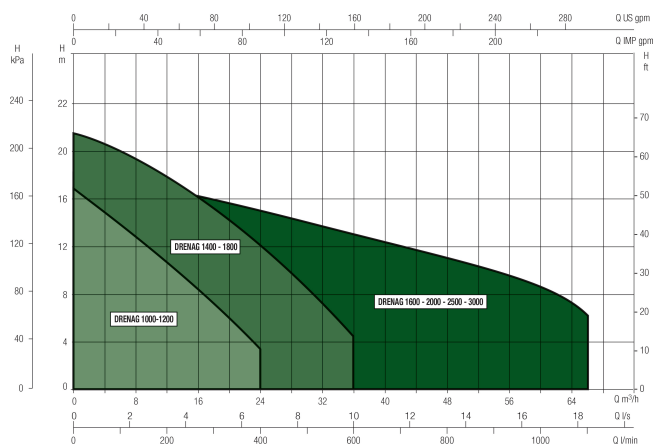
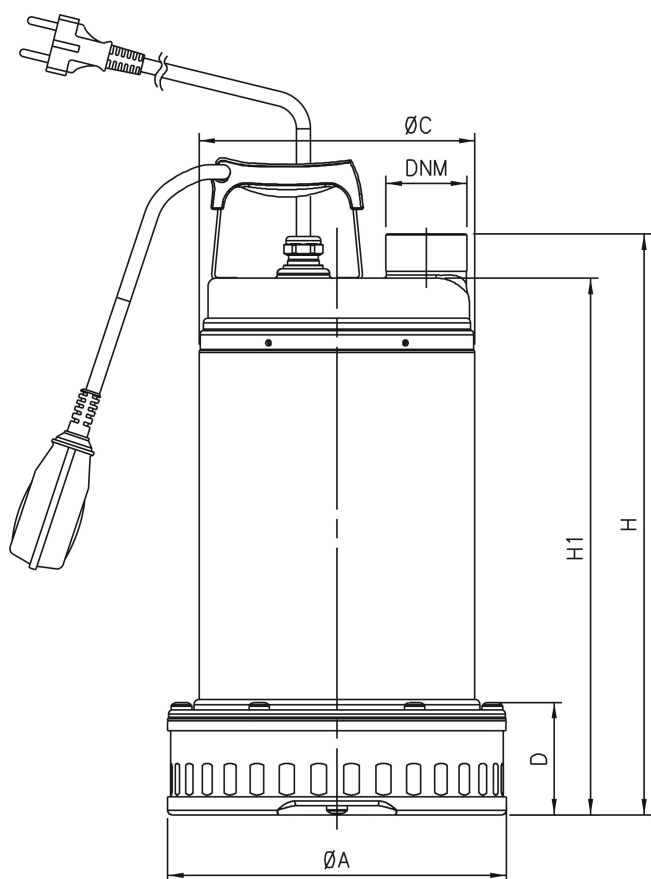
A 154 mm

C 132 mm

D 50 mm

H 249 mm

H-1 228 mm



Wygenerowano w dniu: 08.05.2026

Bevo Poland Sp. z o.o.
ul. Logistyczna 5
Dąbrówka
62-070 Dopiewo
Polska
+48 61 641 41 02
info@bevo.pl
<http://www.bevo.com>