

# Profec Zawór kulowy mosiądz niklowana 1" GW 10bar DVGW typ 107 (0401185)



# SPECYFIKACJE TECHNICZNE

Typ 107

Materiał FPM

Zabezpieczenie powierzchni niklowana

Zgodne z DVGW

Obsługa dźwignia

Kolor uchwyty żółty

Materiał rączki stal

Konstrukcja obudowy 2-częściowa

Materiał kuli chromowany mosiądz

Materiał obudowy FPM

Materiał uszczelnienia PTFE

Połączenie GW

Przepływ full

Zakres temperatur  $-20^{\circ}\text{C} - 180^{\circ}\text{C}$

Ciśnienie 10 bar

Rozmiar 1"

# WYMIARY

Ct-1 60 mm

F-1 20 mm

F-2 22.5 mm

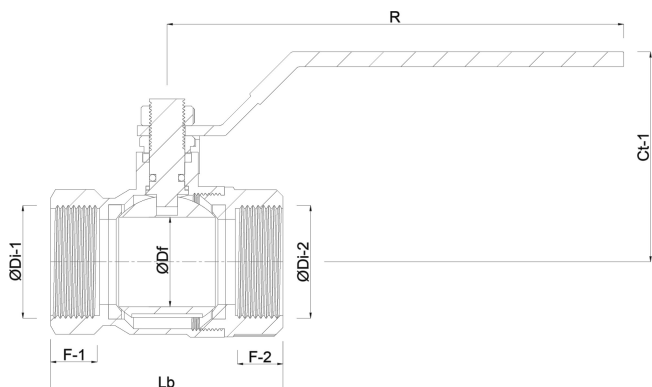
Lb 80,8 mm

R 112.2 mm

ØDf 25 mm

ØDi-1 1 "

ØDi-2 1 "



## INFORMACJE O PRODUKCIE

Wysokociśnieniowy zawór kulowy pełnego przepływu, z długim gwintem. Dostępne rączki ze stali nierdzewnej.

**Wygenerowano w dniu: 17.04.2026**

Bevo Poland Sp. z o.o.  
ul. Logistyczna 5  
Dąbrówka  
62-070 Dopiewo  
Polska  
+48 61 641 41 02  
[info@bevo.pl](mailto:info@bevo.pl)  
<http://www.bevo.com>