

# Profec Kołnierz luźny PVC-U 200/225 mm 10bar DN200 szary PN10 (0100402)



# SPECYFIKACJE TECHNICZNE

Kolor szary

Materiał PVC-U

Przeznaczone do 0110913

Odpowiedni do

Rozmiar 200/225 mm

Śruba

Opakowanie 10 szt.

DN 200

Średnica wew 232 mm

Kołnierz PN10

Ø Zewnętrzna 340 mm

Waga 1.494 kg

Grubość 30 mm

Ciśnienie 10 bar

Otwór na śrubę 22 mm

Ilość otworów 8

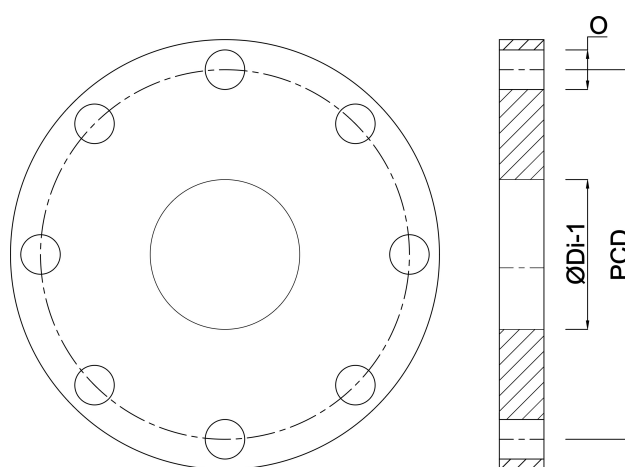
# WYMIARY

Db 340 mm

O 22 mm

PCD 295 mm

ØDi-1 232 mm



**Wygenerowano w dniu: 28.05.2026**

Bevo Poland Sp. z o.o.  
ul. Logistyczna 5  
Dąbrówka  
62-070 Dopiewo  
Polska  
+48 61 641 41 02  
[info@bevo.pl](mailto:info@bevo.pl)  
<http://www.bevo.com>