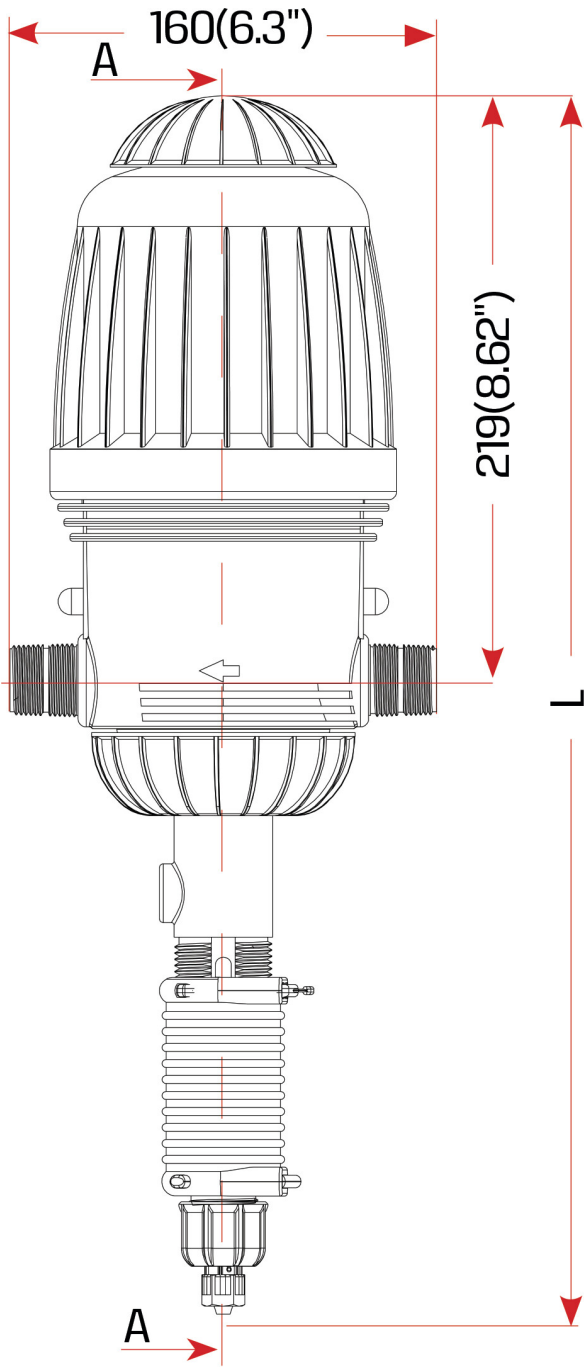


**Tefen Pompa dozująca 3/4" x
16 mm x 3/4" GZ x połączenie
węża x GZ typ MixRite 2.5
On/Off 0.4% - 4% (7024291)**



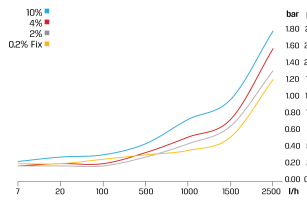
SPECYFIKACJE TECHNICZNE

Typ	MixRite 2.5 On/Off
Materiał uszczelnienia	NBR
Połączenie	GZ x podłączenie węża x GZ
Zakres przepływu	7 - 2500 l/h
Rozmiar	3/4" x 16 mm x 3/4"
Regulacja mieszanki	0,4 - 4%
Rek. ciś.	0.2 - 8.0 bar

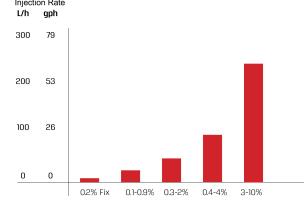


Pressure Loss

10% ■
4% ■
2% ■
0.2% Fix ■



Max. injection rate/h



		L (Height)	
		On/Off	Air Release
Max.		528 (20.7")	496 (19.5")
Min.		497 (19.5")	457 (17.9")

INFORMACJE O PRODUKCIE

W zestawie rura ssąca, wspornik montażowy i zestaw uszczelniający.

Długość rury ssącej wynosi 1,5 m.

Stosować z roztworami, a nie z kwasami.

Zapoznaj się z naszą tabelą kompatybilności chemicznej, aby wybrać odpowiedni model dla swojej aplikacji.

Wygenerowano w dniu: 03.07.2026

Bevo Poland Sp. z o.o.

ul. Logistyczna 5

Dąbrówka

62-070 Dopiewo

Polska

+48 61 641 41 02

info@bevo.pl

<http://www.bevo.com>