

VIR Zawór kulowy mosiądz chromowana 3/4" GZ 40bar WRAS/VA typ K348 (0401267)



SPECYFIKACJE TECHNICZNE

Typ	K348
Materiał	mosiądz
Zabezpieczenie powierzchni	chromowana
Zgodne z	WRAS/VA
Obsługa	dźwignia
Kolor uchwyty	czerwony
Materiał rączki	dacromet stal
Konstrukcja obudowy	2-częściowa
Materiał kuli	chromowany mosiądz
Materiał obudowy	mosiądz
Materiał uszczelnienia	PTFE
Połączenie	GZ
Przepływ	full
Zakres temperatur	0°C - 150°C
Ciśnienie	40 bar
Rozmiar	3/4"

WYMIARY

Ct-1 57 mm

F-1 12 mm

F-2 12 mm

Lb 73 mm

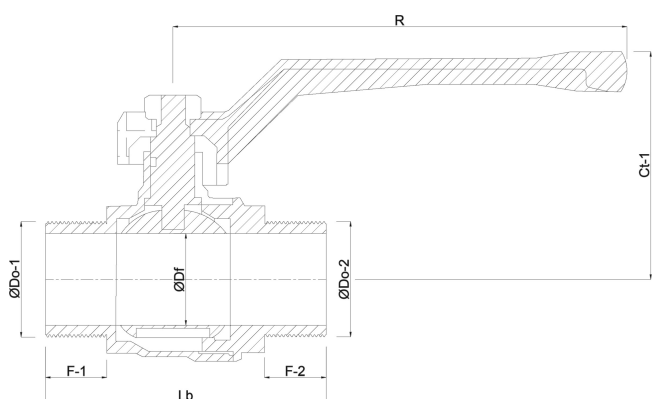
R 91.5 mm

Wysokość uchwytu 57

ØDf 20 mm

ØDo-1 3/4 "

ØDo-2 3/4 "



Wygenerowano w dniu: 01.05.2026

Bevo Poland Sp. z o.o.
ul. Logistyczna 5

Dąbrówka
62-070 Dopiewo
Polska
+48 61 641 41 02
info@bevo.pl
<http://www.bevo.com>