

**VIR Zawór kulowy mosiądz
chromowana 1 1/4" GW x GZ
40bar WRAS/VA typ K343
(0401426)**



SPECYFIKACJE TECHNICZNE

Typ	K343
Materiał	mosiądz
Zabezpieczenie powierzchni	chromowana
Zgodne z	WRAS/VA
Obsługa	dźwignia
Kolor uchwyty	czerwony
Materiał rączki	dacromet stal
Konstrukcja obudowy	2-częściowa
Materiał kuli	chromowany mosiądz
Materiał obudowy	mosiądz
Materiał uszczelnienia	PTFE
Połączenie	GW x GZ
Przepływ	full
Zakres temperatur	0°C - 150°C
Ciśnienie	40 bar
Rozmiar	1 1/4"

WYMIARY

Ct-1 71 mm

F-1 16 mm

F-2 18 mm

Lb 91 mm

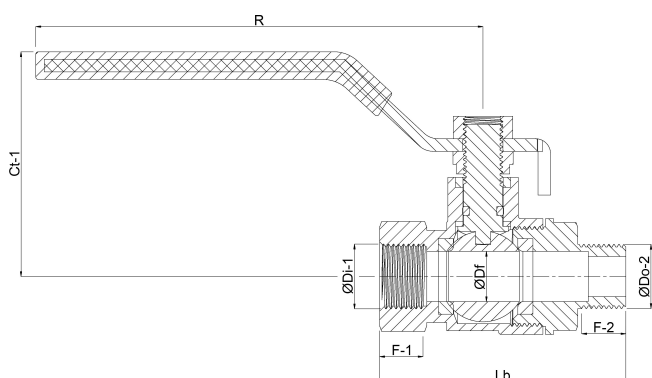
R 126.5 mm

Wysokość uchwytu 71

$\varnothing D_f$ 32 mm

$\varnothing D_{i-1}$ 1 1/4 "

$\varnothing D_{o-2}$ 1 1/4 "



Wygenerowano w dniu: 01.05.2026

Bevo Poland Sp. z o.o.
ul. Logistyczna 5

Dąbrówka
62-070 Dopiewo
Polska
+48 61 641 41 02
info@bevo.pl
<http://www.bevo.com>