

VDL Mufa redukcyjna PVC-U 200 mm x 160 mm KW 10bar szary (7018291)



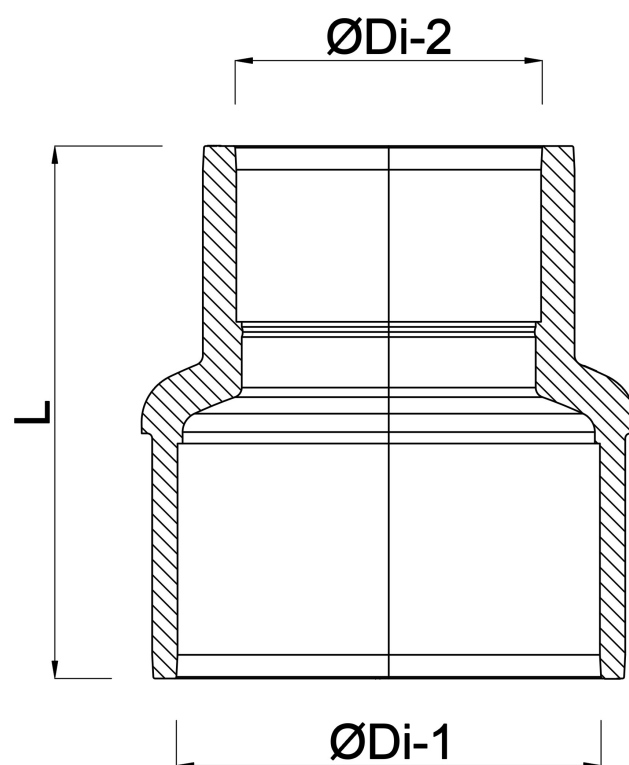
VL Van de Lande

SPECYFIKACJE TECHNICZNE

Kolor	szary
Materiał	PVC-U
Połączenie	KW
Rozmiar	200 mm x 160 mm
Ciśnienie	10 bar

WYMIARY

L	239 mm
P-1	107 mm
P-2	87 mm
ØDi-1	200 mm
ØDi-2	160 mm



Wygenerowano w dniu: 28.05.2026

Bevo Poland Sp. z o.o.
ul. Logistyczna 5
Dąbrówka
62-070 Dopiewo
Polska
+48 61 641 41 02
info@bevo.pl
<http://www.bevo.com>