

VIR Zawór kulowy mosiądz chromowana 3" GW 25bar WRAS/VA typ 340R (0470311)



SPECYFIKACJE TECHNICZNE

Typ 340R

Materiał mosiądz

Zabezpieczenie powierzchni chromowana

Zgodne z WRAS/VA

Obsługa dźwignia

Kolor uchwyty czerwony

Materiał rączki dacromet stal

Konstrukcja obudowy 2-częściowa

Materiał kuli chromowany mosiądz

Materiał obudowy mosiądz

Materiał uszczelnienia PTFE

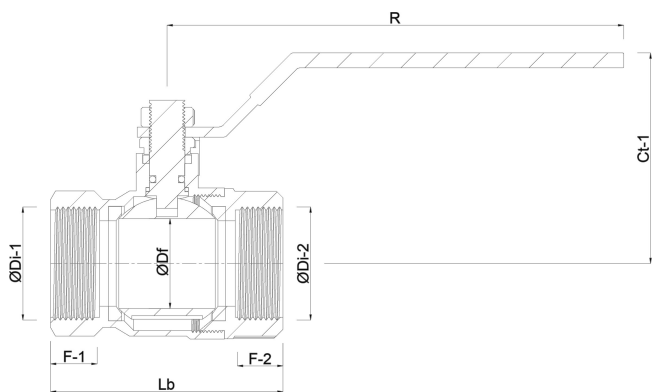
Połączenie GW

Przepływ full

Zakres temperatur 0°C - 150°C

Rozmiar 3"

Ciśnienie 25 bar



Wygenerowano w dniu: 01.05.2026

Bevo Poland Sp. z o.o.
ul. Logistyczna 5
Dąbrówka
62-070 Dopiewo
Polska
+48 61 641 41 02
info@bevo.pl
<http://www.bevo.com>