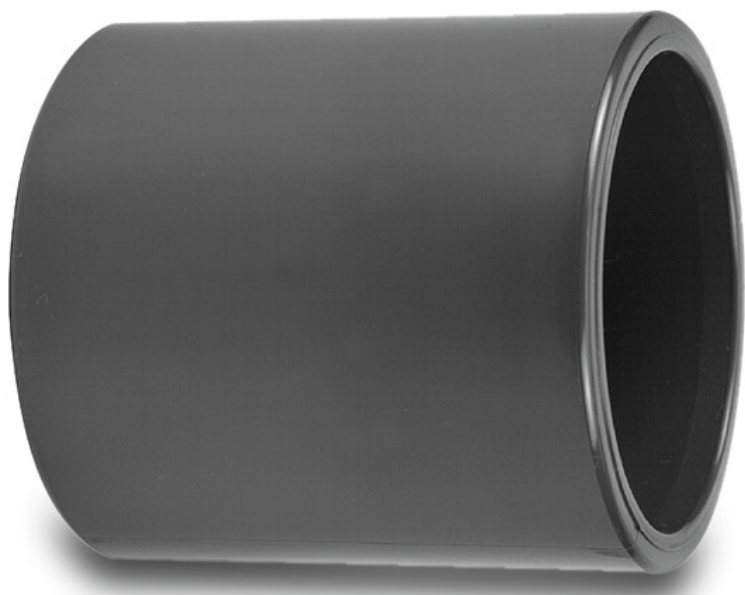


VDL Mufa PVC-U 250 mm KW 10bar szary KIWA (7002918)



V-L Van de Lande

SPECYFIKACJE TECHNICZNE

Kolor szary

Materiał PVC-U

Zgodne z KIWA

Połączenie KW

Rozmiar 250 mm

Ciśnienie 10 bar

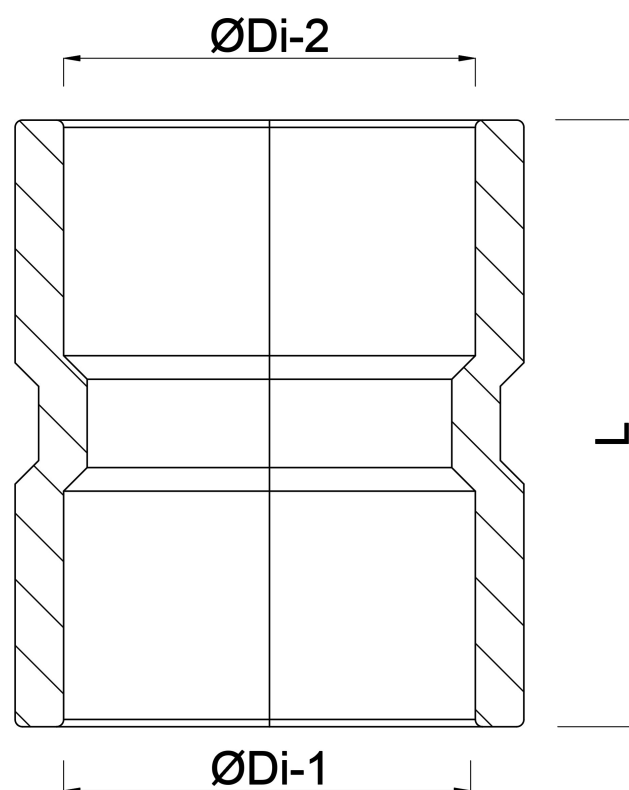
WYMIARY

L 282 mm

T 16 mm

ØDi-1 250 mm

ØDi-2 250 mm



Wygenerowano w dniu: 24.05.2026

Bevo Poland Sp. z o.o.
ul. Logistyczna 5
Dąbrówka
62-070 Dopiewo
Polska
+48 61 641 41 02
info@bevo.pl
<http://www.bevo.com>