

**Flotide Filtr piaskowy
PE/poliester wzmocniony
włóknem szklanym 50 mm / 1
1/2" KW metryczny/calowy
2,5bar szary typ V400 (0891900)**



FLOTIDE

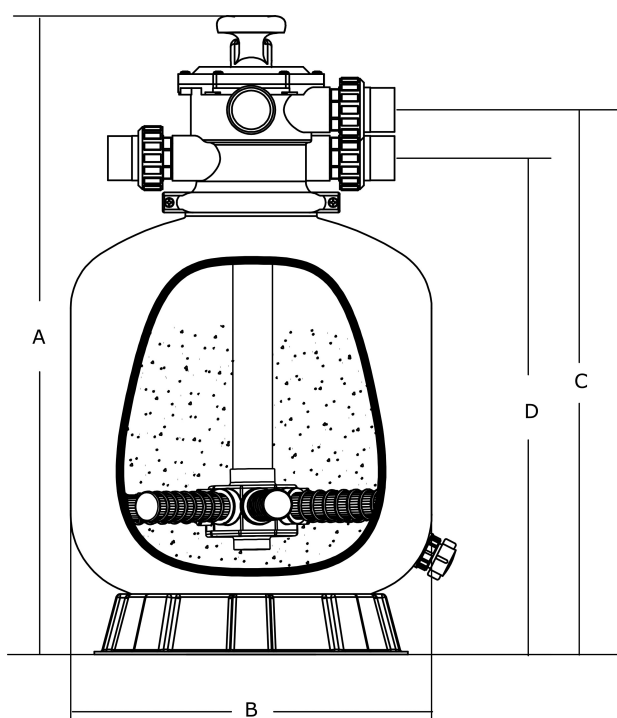
SPECYFIKACJE TECHNICZNE

Kolor	szary
Materiał	PE/poliester wzmocniony włóknem szklanym
Połączenie	KW metryczny/calowy
Ciśnienie	2,5 bar
Maks. temperatura	43 °C
Typ	V400
Wydajność	6 m ³ /h
Rozmiar	50 mm / 1 1/2"
Średnica	400 mm
Waga	12.9 kg
Waga wkładu	35 kg
Pow. filtra	0.13 m ²
Maks. przepływ	6 m ³ /h
Maks. obj.	30 m ³

WYMIARY

A	757 mm
---	--------

B	21 "
B	21 " inch
B	410 mm
C	640 mm
D	580 mm



INFORMACJE O PRODUKCIE

Zbiornik z poliestru wzmocniony włóknem szklanym, o niezrównanej wytrzymałości i trwałości, wyposażony jest w górny zawór 6-funkcyjny.

- Wewnętrzny zbiornik PE pokryty włóknem szklanym oraz poliestrem (żywica DSM)
- Obejma zaciskowa zaprojektowana tak, aby umożliwić obrót o 360°, co ułatwia instalację
- Duży odpływ zbiornika umożliwia szybkie przygotowanie filtra do okresu zimowego i serwisowania

- Górny dyfuzor dostarcza wodę ponad poziom wkładu
- Użyte materiały są trwałe i odpowiednie do stosowania w każdych warunkach pogodowych
- Powierzchnia odporna na promieniowanie UV, co pozwala na pracę filtra w warunkach ekspozycji słonecznej
- Zawór wieloportowy pozwala na wybór dowolnej operacji filtra za pomocą prostego ruchu dźwignią
- Okres gwarancji: 2 lata

Wygenerowano w dniu: 28.05.2026

Bevo Poland Sp. z o.o.
ul. Logistyczna 5
Dąbrówka
62-070 Dopiewo
Polska
+48 61 641 41 02
info@bevo.pl
<http://www.bevo.com>