

**Kołnierz luźny PP/stal PP 50
mm SDR11 16bar DN40 czarny
PN10/16 (7031731)**



SPECYFIKACJE TECHNICZNE

Kolor czarny

Materiał PP/stal

Zabezpieczenie powierzchni PP

Klasa SDR11

Ciśnienie 16 bar

Rozmiar 50 mm

DN 40

Kołnierz PN10/16

Ø Zewnętrzna 150 mm

Waga 0.676 kg

Grubość 18 mm

Otwór na śrubę 18 mm

Ilość otworów 4

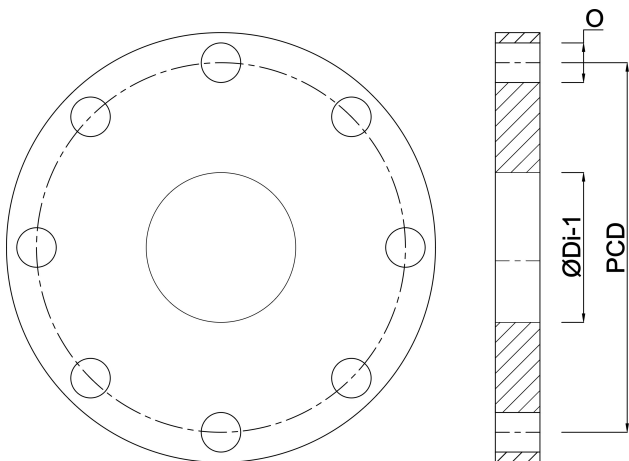
WYMIARY

O 18 mm

PCD 110 mm

ØDi-1

62 mm



Wygenerowano w dniu: 22.05.2026

Bevo Poland Sp. z o.o.
ul. Logistyczna 5
Dąbrówka
62-070 Dopiewo
Polska
+48 61 641 41 02
info@bevo.pl
<http://www.bevo.com>