

# Profec Nr. 341 Śrubunek żeliwo ocynkowana 1" GW x GZ 25bar DVGW typ stożkowy (1034105)



# SPECYFIKACJE TECHNICZNE

Typ stożkowy

Materiał żeliwo

Zabezpieczenie powierzchni ocynkowana

Zgodne z DVGW

Połączenie GW x GZ

Mocowanie nr Nr. 341

Zakres temperatur -20°C - 120°C

Ciśnienie 25 bar

Rozmiar 1"

Długość 80 mm

# WYMIARY

L 80 mm

ØDi-1 1"

ØDo-2 1"

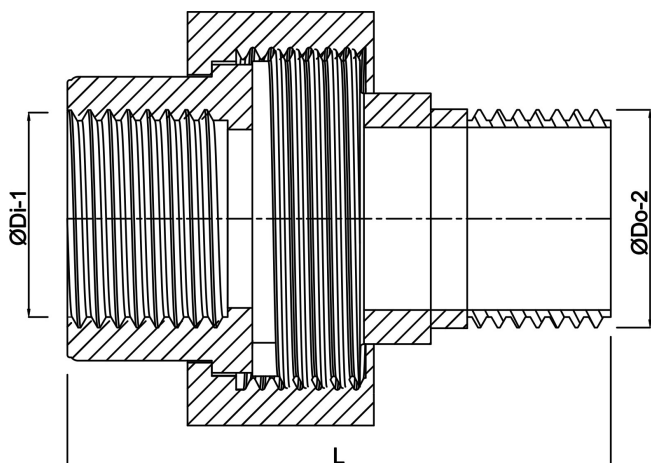
F-1 20 mm

F-2 18 mm

Kn 54 mm

K-1 36 mm

K-2 36 mm



## INFORMACJE O PRODUKCIE

Uszczelnienie stożkowe.

**Wygenerowano w dniu: 05.10.2025**

Bevo Poland Sp. z o.o.  
ul. Logistyczna 5  
Dąbrówka  
62-070 Dopiewo  
Polska  
+48 61 641 41 02  
[info@bevo.pl](mailto:info@bevo.pl)  
<http://www.bevo.com>