

**Profec Kołnierz z tuleją stal
DN40 x 48,3 mm kołnierz DIN x
spawane czarny PN16
(1180478)**



SPECYFIKACJE TECHNICZNE

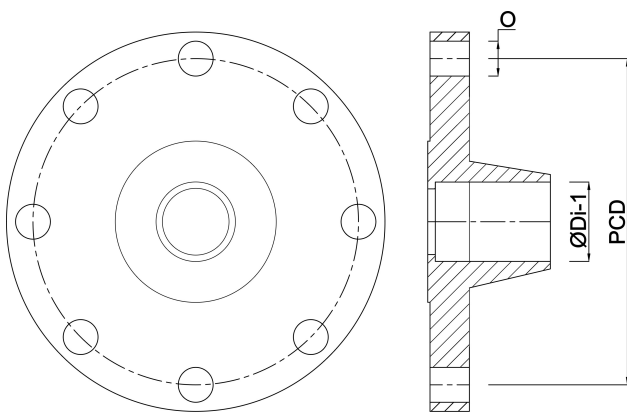
| | |
|------------------|------------------------|
| Kolor | czarny |
| Materiał | stal |
| Połączenie | kołnierz DIN x spawane |
| Standard DIN | DIN 2633 |
| Kołnierz | PN16 |
| Rozmiar | DN40 x 48,3 mm |
| Ø Zewnętrzna | 150 mm |
| Waga | 1.83 kg |
| Wysokość | 42 mm |
| Grubość | 16 mm |
| Śred. podziałowa | 110 mm |
| Otwór na śrubę | 18 mm |
| Ilość otworów | 4 |

WYMIARY

| | |
|-----|--------|
| O | 18 mm |
| PCD | 110 mm |

ØDi-1

43.1 mm



Wygenerowano w dniu: 28.05.2026

Bevo Poland Sp. z o.o.
ul. Logistyczna 5
Dąbrówka
62-070 Dopiewo
Polska
+48 61 641 41 02
info@bevo.pl
<http://www.bevo.com>