

Waterco Pompa basenowa 90 mm KW 5,2A 400VAC czarny typ Hydrostar MKIV 400 (7035699)



WATERCO
EUROPE LTD
Water, the liquid of life

SPECYFIKACJE TECHNICZNE

Kolor czarny

Materiał uszczelnienia stal węglowa

Połączenie KW

Napięcie 400VAC

Szerokość 288 mm

Wysokość 428 mm

Klasa IP IP55

Typ Hydrostar MKIV 400

Wydajność 61 m³/h

Moc wyjścia 4 KM

Rozmiar 90 mm

Długość 846 mm

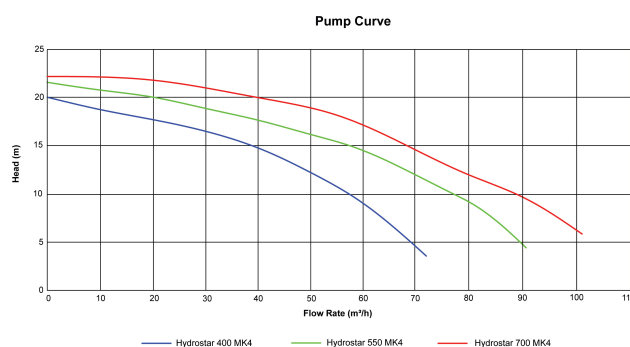
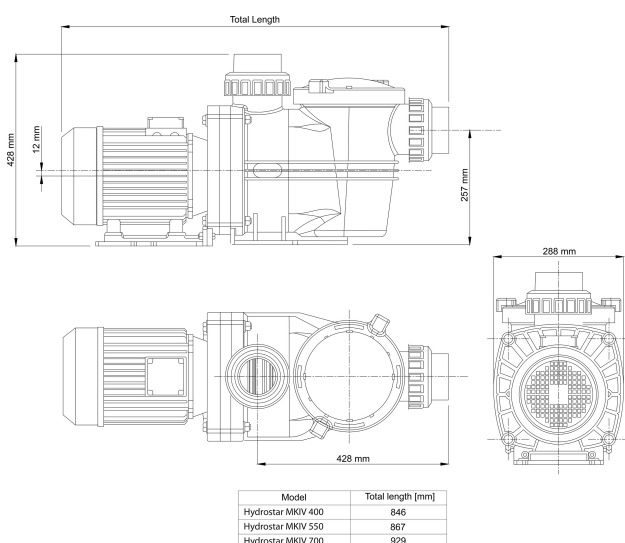
Maks. temperatura 40 °C

Waga 41 kg

Moc 3 kW

Prąd 5,2 A

Częstotliwość 50 Hz



INFORMACJE O PRODUKCIE

Hydrostar MKIV został zaprojektowany tak, aby zapewnić znacznie cichszą pracę przy jeszcze wyższym natężeniu przepływu i wyższej wysokości podnoszenia niż poprzednie modele Hydrostar. Waterco zoptymalizowało wydajność hydrauliczną pompy poprzez zmianę jej profilu wewnętrznego.

Features:

- 3" port supplied with 3" imperial & 90mm metric quick connect unions
- 6L hair and lint pot
- Transparent pump lid for easy inspection of the strainer basket
- Quarter turn lid and lock ring with easy grip handles
- High grade mechanical seal • carbon/graphite with 316 stainless steel
- Heavy duty IP33 weather proofed motor with stainless steel shaft
- Hydraulically efficient internal volute
- Drain plugs
- Integral support base for ease of mounting
- UV stabilised glass filled thermoplastic pump body

Wygenerowano w dniu: 27.05.2026

Bevo Poland Sp. z o.o.
ul. Logistyczna 5
Dąbrówka
62-070 Dopiewo
Polska
+48 61 641 41 02
info@bevo.pl
<http://www.bevo.com>