

# Itap Zawór kulowy mosiądz niklowana 3/4" GW 5bar DN20 DVGW typ 068 (0401153)



# SPECYFIKACJE TECHNICZNE

Typ 068

Materiał mosiądz

Zabezpieczenie powierzchni niklowana

Zgodne z DVGW

Obsługa rączka motylkowa

Kolor uchwytu żółty

Materiał rączki aluminium

Konstrukcja obudowy 2-częściowa

Materiał kuli chromowany mosiądz

Materiał obudowy mosiądz

Materiał uszczelnienia PTFE

Połączenie GW

Maks. temperatura 60 °C

Minimalna średnia temperatura -10 °C  
(stała)

Przepływ full

Ciśnienie 5 bar

Rozmiar 3/4"

DN 20

## WYMIARY

Ct-1 46.8 mm

F-1 16.3 mm

F-2 16.3 mm

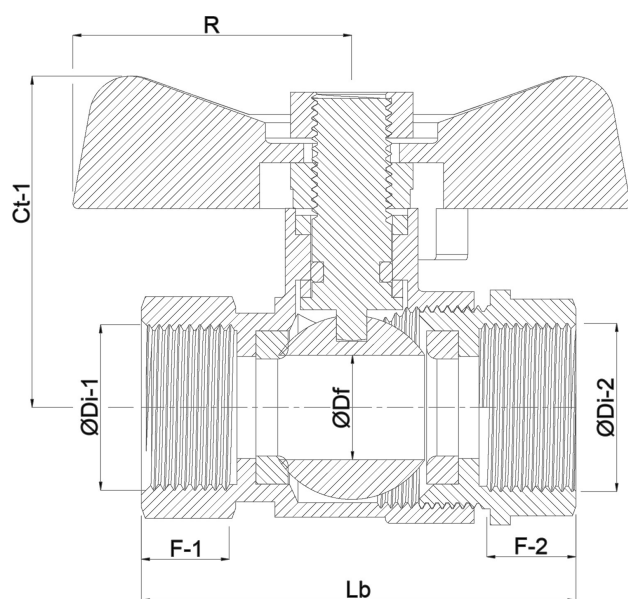
Lb 68 mm

R 31 mm

ØDf 20 mm

ØDi-1 3/4 "

ØDi-2 3/4 "



**Wygenerowano w dniu: 01.05.2026**

Bevo Poland Sp. z o.o.  
ul. Logistyczna 5  
Dąbrówka  
62-070 Dopiewo  
Polska  
+48 61 641 41 02  
[info@bevo.pl](mailto:info@bevo.pl)  
<http://www.bevo.com>