

**Profec Kołnierz zaślepiający
PVC-U DN25 x 32 mm kołnierz
DIN 16bar DN25 szary PN10/16
(0111021)**



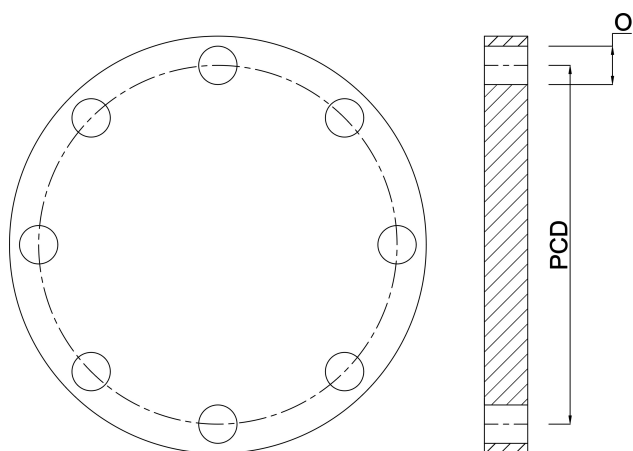
SPECYFIKACJE TECHNICZNE

Kolor	szary
Materiał	PVC-U
Połączenie	kołnierz DIN
Rozmiar	DN25 x 32 mm
Śruba	
Opakowanie	120 szt.
DN	25
Kołnierz	PN10/16
Ø Zewnętrzna	115 mm
Waga	0.206 kg
Długość śruby	60 mm
Grubość	14 mm
Ciśnienie	16 bar
Otwór na śrubę	14 mm
Ilość otworów	4

WYMIARY

O 14 mm

PCD 86 mm



INFORMACJE O PRODUKCIE

Dla PCD, rozmiar otworu i numer śruby znajduje się w Specyfikacji Technicznej "Jak rozpoznać odpowiedni kołnierz" z tyłu katalogu (PCD równa się K).

Wygenerowano w dniu: 23.05.2026

Bevo Poland Sp. z o.o.
ul. Logistyczna 5
Dąbrówka
62-070 Dopiewo
Polska
+48 61 641 41 02
info@bevo.pl
<http://www.bevo.com>