

**Profec Nr. 221 Trójnik narożny
żeliwo ocynkowane 1" GW
25bar DVGW (1022104)**

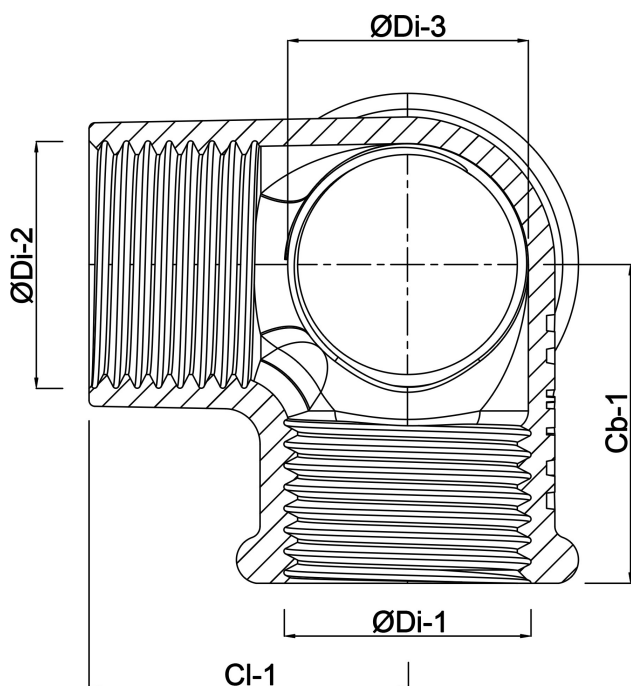


SPECYFIKACJE TECHNICZNE

Materiał	żeliwo
Zabezpieczenie powierzchni	ocynkowana
Zgodne z	DVGW
Połączenie	GW
Mocowanie nr	Nr. 221
Zakres temperatur	-20°C - 120°C
Ciśnienie	25 bar
Rozmiar	1"

WYMIARY

Cb-1	38 mm
Cl-1	38 mm
ØDi-1	1 "
ØDi-2	1 "
ØDi-3	1 "



Wygenerowano w dniu: 24.05.2026

Bevo Poland Sp. z o.o.
ul. Logistyczna 5
Dąbrówka
62-070 Dopiewo
Polska
+48 61 641 41 02
info@bevo.pl
<http://www.bevo.com>