

**Profec Redukcja krótka  
przejściowa PVC-U 40 mm x 1"  
KZ x GW 10bar szary (0110789)**



# SPECYFIKACJE TECHNICZNE

Kolor szary

Materiał PVC-U

Połączenie KZ x GW

Ciśnienie 10 bar

Rozmiar 40 mm x 1"

## WYMIARY

F-1 23 mm

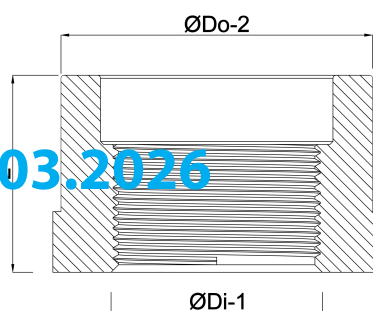
F-2 21 mm

K-1 46 mm

L 37 mm

ØDi-1 1"

ØDo-2 40 mm



Wygenerowano w dniu: 13.03.2026

Bevo Poland Sp. z o.o.  
ul. Logistyczna 5  
Dąbrówka  
62-070 Dopiewo  
Polska  
+48 61 641 41 02  
[info@bevo.pl](mailto:info@bevo.pl)  
<http://www.bevo.com>