

**Profec Kołnierz gwintowany
stal DN100 x 4" kołnierz DIN x
GW 16bar czarny PN10/16
(1180218)**



SPECYFIKACJE TECHNICZNE

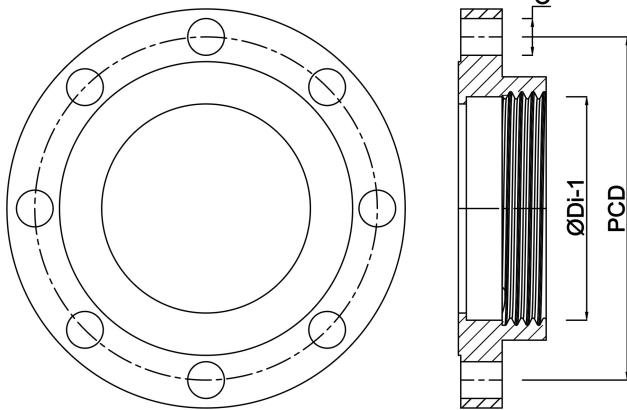
Kolor	czarny
Materiał	stal
Połączenie	kołnierz DIN x GW
Standard DIN	DIN 2566
Kołnierz	PN10/16
Ciśnienie	16 bar
Rozmiar	DN100 x 4"
Średnica	114,3 mm
Ø Zewnętrzna	220 mm
Waga	4.38 kg
Wysokość	38 mm
Grubość	20 mm
Śred. podziałowa	180 mm
Otwór na śrubę	18 mm
Ilość otworów	8

WYMIARY

O 18 mm

PCD 180 mm

ØDi-1 4 "



Wygenerowano w dniu: 24.05.2026

Bevo Poland Sp. z o.o.
ul. Logistyczna 5
Dąbrówka
62-070 Dopiewo
Polska
+48 61 641 41 02
info@bevo.pl
<http://www.bevo.com>