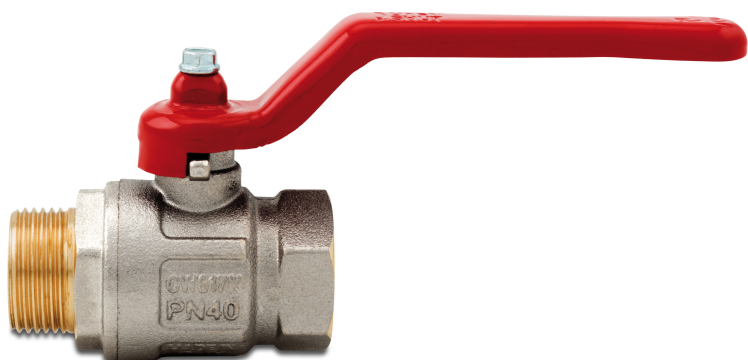


Itap Zawór kulowy mosiądz niklowana 1" GW x GZ 40bar typ 091 (0402335)



SPECYFIKACJE TECHNICZNE

Typ 091

Materiał mosiądz

Zabezpieczenie powierzchni niklowana

Obsługa dźwignia

Kolor uchwyty czerwony

Materiał rączki stal

Konstrukcja obudowy 2-częściowa

Materiał kuli chromowany mosiądz

Materiał obudowy mosiądz

Materiał uszczelnienia PTFE

Połączenie GW x GZ

Maks. temperatura 150 °C

Minimalna średnia temperatura -20 °C
(stała)

Przepływ full

Rozmiar 1"

Ciśnienie 40 bar

WYMIARY

Ct-1 59 mm

F-1 15 mm

F-2 14.5 mm

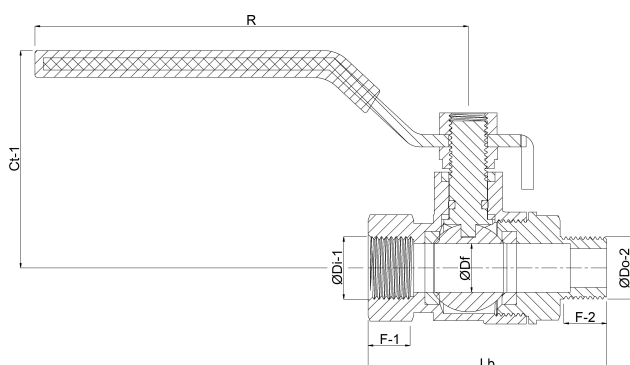
Lb 78,5 mm

R 113 mm

ØDf 25 mm

ØDi-1 1 "

ØDo-2 1 "



Wygenerowano w dniu: 23.05.2026

Bevo Poland Sp. z o.o.
ul. Logistyczna 5
Dąbrówka
62-070 Dopiewo
Polska

+48 61 641 41 02
info@bevo.pl
<http://www.bevo.com>