

Profec Zawór kulowy 2- częściowy stal nierdzewna 316 1" GW x GZ 50bar (0091012)



SPECYFIKACJE TECHNICZNE

Materiał stal nierdzewna 316

Obsługa dźwignia

Kolor uchwytu niebieski

Materiał rączki stal nierdzewna

Konstrukcja obudowy 2-częściowa

Materiał obudowy stal nierdzewna

Materiał uszczelnienia PTFE

Połączenie GW x GZ

Ciśnienie 50 bar

Rozmiar 1"

WYMIARY

Ct-1 68 mm

F-1 18.5 mm

F-2 17 mm

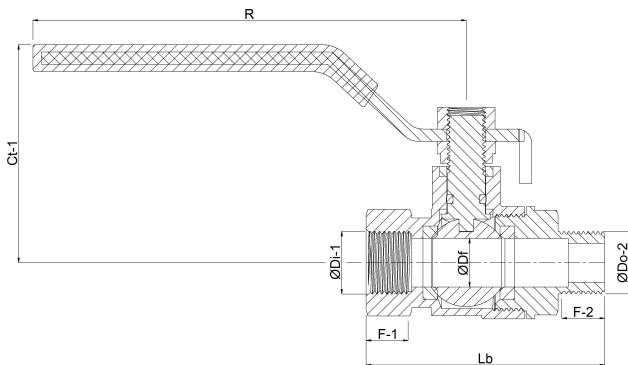
Lb 91,5 mm

R 130 mm

$\varnothing D_f$ 25 mm

$\varnothing D_{i-2}$ 1 "

$\varnothing D_{o-1}$ 1 "



Wygenerowano w dniu: 22.05.2026

Bevo Poland Sp. z o.o.
ul. Logistyczna 5
Dąbrówka
62-070 Dopiewo
Polska
+48 61 641 41 02
info@bevo.pl
<http://www.bevo.com>