

Profec Zawór kulowy PVC-U 1/2" GW 10bar DN15 szary typ 2050 (0111286)



SPECYFIKACJE TECHNICZNE

Kolor szary

Typ 2050

Materiał PVC-U

Obsługa dźwignia

Kolor uchwyty czerwony

Materiał rączki PVC-U

Konstrukcja obudowy 3-częściowa

Materiał obudowy PVC-U

Materiał uszczelnienia PE/EPDM

Połączenie GW

Zakres temperatur 10°C - 60°C

Ciśnienie 10 bar

Rozmiar 1/2"

DN 15

WYMIARY

Ct-1 53 mm

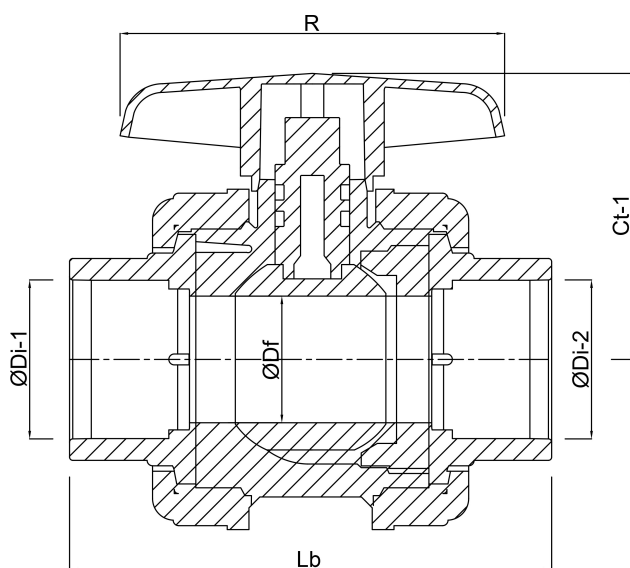
Lb 84 mm

R 63 mm

ØDf 15 mm

ØDi-1 1/2 "

ØDi-2 1/2 "



Wygenerowano w dniu: 28.05.2026

Bevo Poland Sp. z o.o.
ul. Logistyczna 5
Dąbrówka
62-070 Dopiewo
Polska
+48 61 641 41 02
info@bevo.pl
<http://www.bevo.com>