

**Profec Zawór zwrotny klapowy
żeliwo sferoidalne (GGG40)
powłoka epoksydowa DN250
kołnierz DIN 16bar DN250
niebieski PN10 (0402641)**



SPECYFIKACJE TECHNICZNE

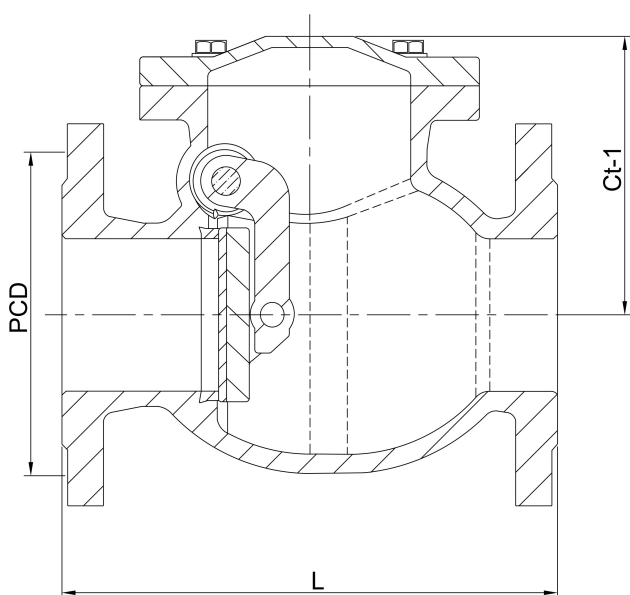
Kolor	niebieski
Materiał	żeliwo sferoidalne (GGG40)
Zabezpieczenie powierzchni	powłoka epoksydowa
Materiał (pokrywa)	z żeliwa sferoidalnego
Materiał obudowy	żeliwo sferoidalne (GGG40)
Materiał uszczelnienia	NBR
Połączenie	kołnierz DIN
Uszczelka	
Zakres temperatur	0°C - 80°C
Ciśnienie	16 bar
Wydajność	1077 m ³ /h
Rozmiar	DN250
Długość	600 mm
DN	250
Kołnierz	PN10
ø Zewnętrzna	405 mm
Śred. podziałowa	350 mm

WYMIARY

Ct-1 300 mm

L 600 mm

PCD 350 mm



Wygenerowano w dniu: 23.05.2026

Bevo Poland Sp. z o.o.
ul. Logistyczna 5
Dąbrówka
62-070 Dopiewo
Polska
+48 61 641 41 02
info@bevo.pl
<http://www.bevo.com>